

0160.500.2500 ESPA AF / Espagnoletslot SKG** zamac F1 finish
0160.500.2550 ESPA WE / Espagnoletslot SKG** zamac wit epox

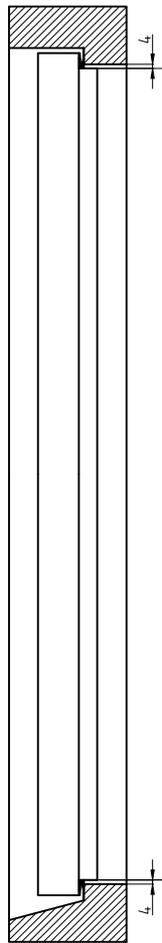
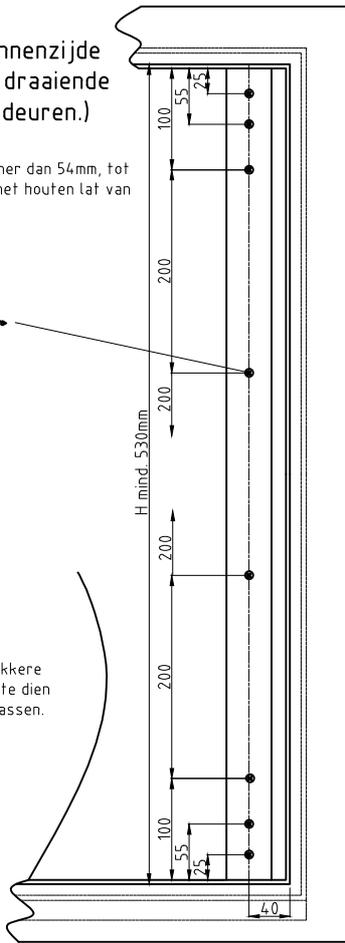
(Montage aan binnenzijde van naar buiten draaiende houten ramen / deuren.)

Montage uitvullat:
Ramen en deuren dunner dan 54mm, tot deze dikte uitvullen met houten lat van 46mm breed.

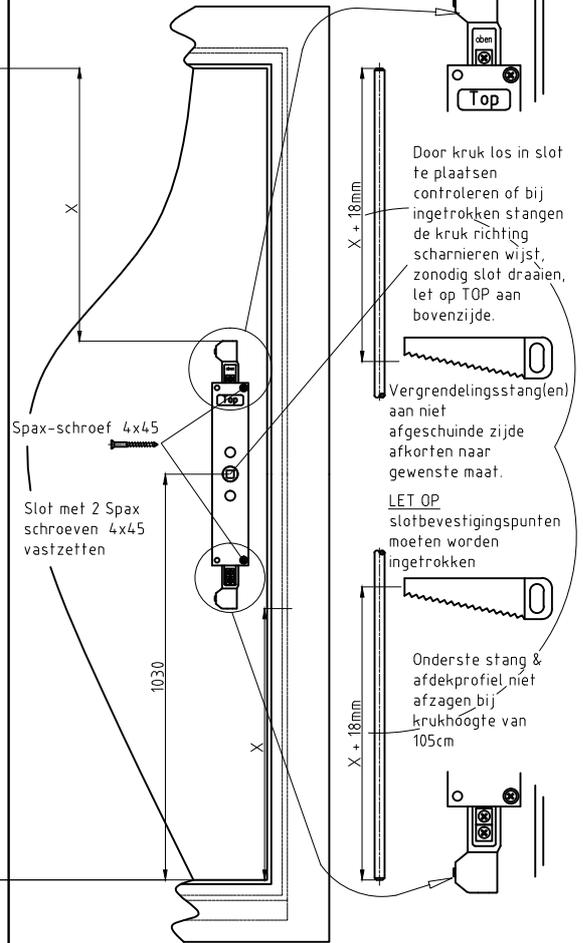
De Heco of Spax spaanplaat schroeven 5x50 en de uitvullat worden niet meegeleverd!

Houten lat op aangegeven posities vastschroeven

Bij gebruik van een dickere vullat de schroeflengte dien overeenkomstig aanpassen.



Stap 1 (Afb. 1)



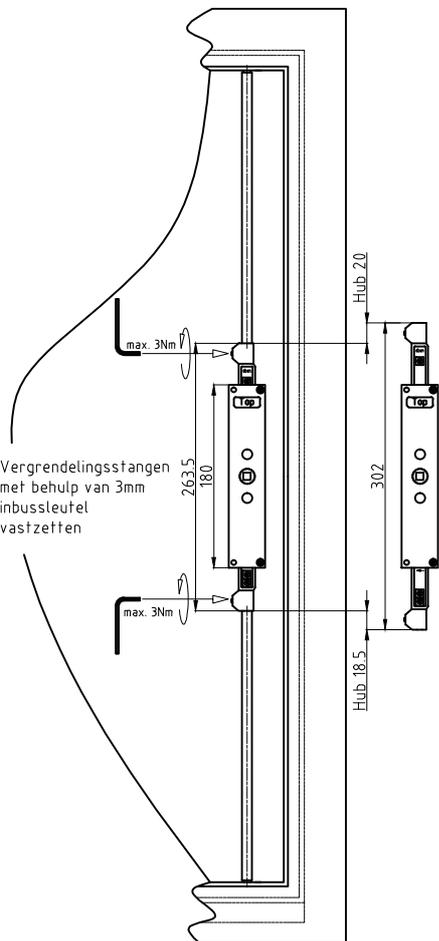
Door kruk los in slot te plaatsen controleren of bij ingetrokken stangen de kruk richting scharnieren wijst, zonodig slot draaien, let op TOP aan bovenzijde.

Vergrendelingsstang(en) aan niet afgeschuinde zijde afkorten naar gewenste maat.

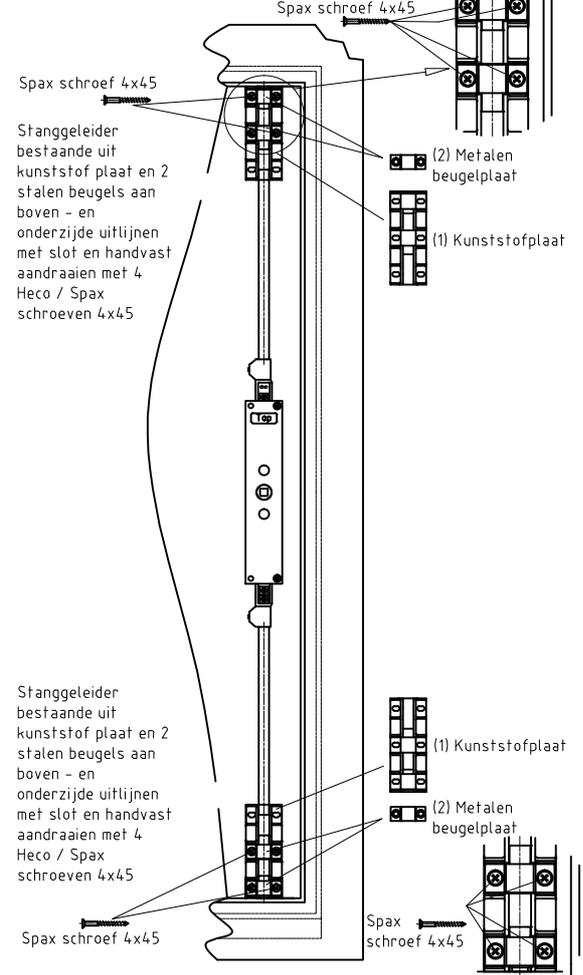
LET OP slotbevestigingspunten moeten worden ingetrokken

Onderste stang & afdekprofiel niet afzagen bij krukhoogte van 105cm

Stap 2 (Afb. 2)



Stap 3 (Afb. 3)



Stap 4 (Afb. 4)

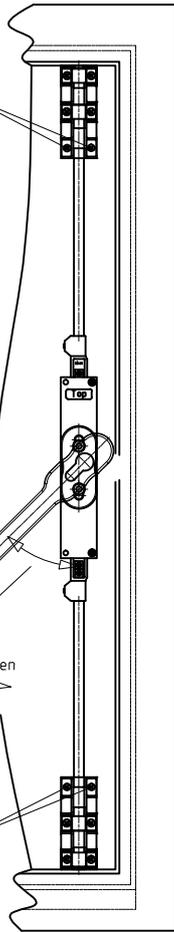
Spax schroef 4x45

1 Testen of de greep licht bediend kan worden is dit het geval dan stanggeleiders met 2 Spax schroeven 4x45 vastzetten

2 Gaat bediening van de greep zwaar dan stanggeleiders opnieuw richten tot een lichte bediening ontstaat en dan met 2 Spax schroeven 4x45 vastzetten

openen sluiten

Spax schroef 4x45

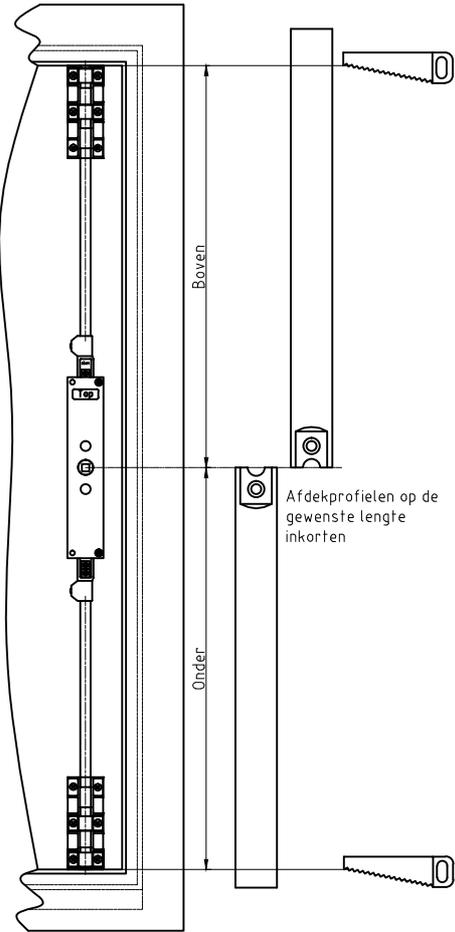


Stap 5 (Afb. 5)

Boven

Onder

Afdekprofielen op de gewenste lengte inkorten

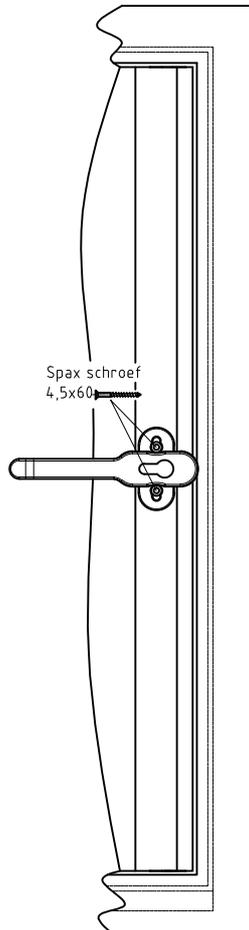
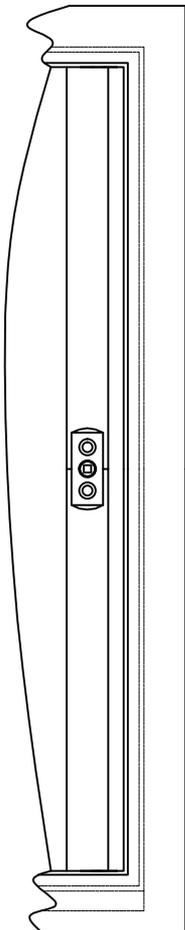


Stap 6 (Afb. 6)

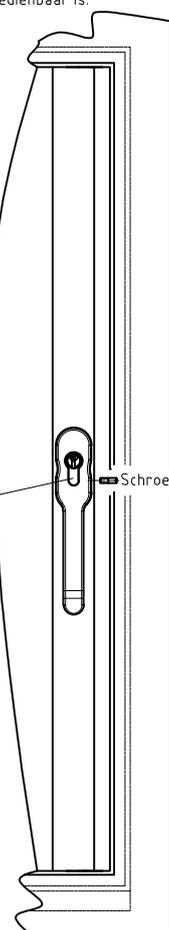
Deze vervolgens vast klikken op stanggeleiders en slot

Greep met 2 Spax schroeven 4,5 x 60 vastzetten

Profielcilinder plaatsen en zijdelings vastzetten aansluitend de functie testen en let er op dat het geheel licht bedienbaar is.



Spax schroef 4,5x60



Schroef M5x16

De profielcilinder 30/10 NIET bij levering inbegrepen !

1. Toepassingsgebieden

Deze Vergrendeling wordt voor naar buiten draaiende houten deuren & ramen toegepast, met de montage aan de binnezijde.

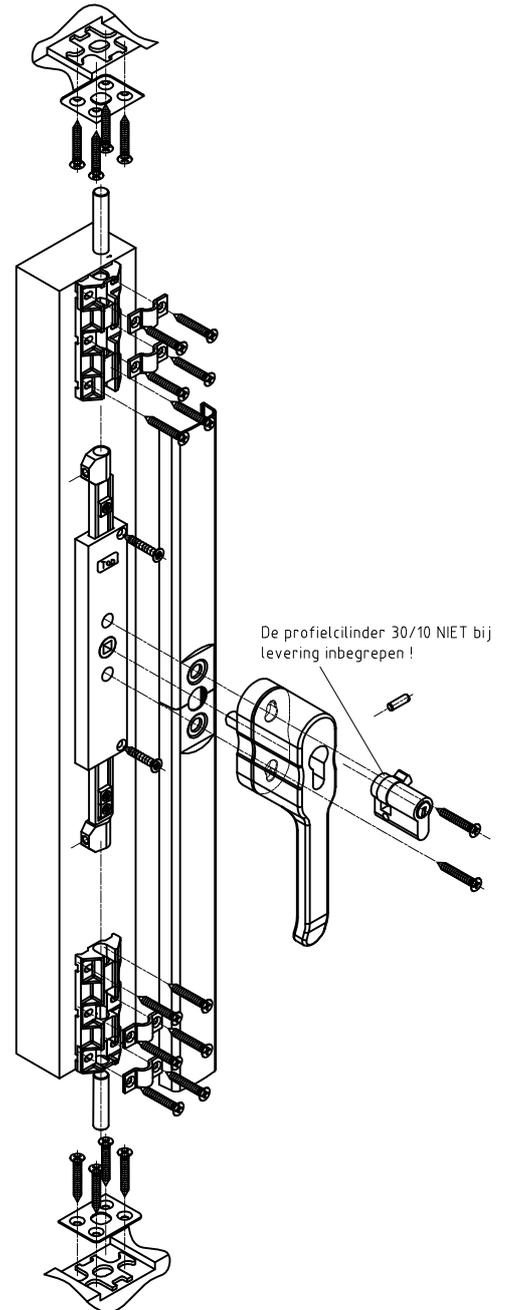
Indien van toepassing moeten extra maatregelen genomen worden om de vergrendeling deugdelijk te kunnen monteren.

De Montage moet vakkundig worden uitgevoerd en daarbij dient de montagehandleiding te worden gevolgd. Bij niet vakkundige Montage kan de inbraakwerende werking, nadelig worden beïnvloed.

Voor eventuele schades en verwondingen voortkomend uit niet vakkundige Montage en of bediening kunnen wij niet Aansprakelijk worden gesteld.

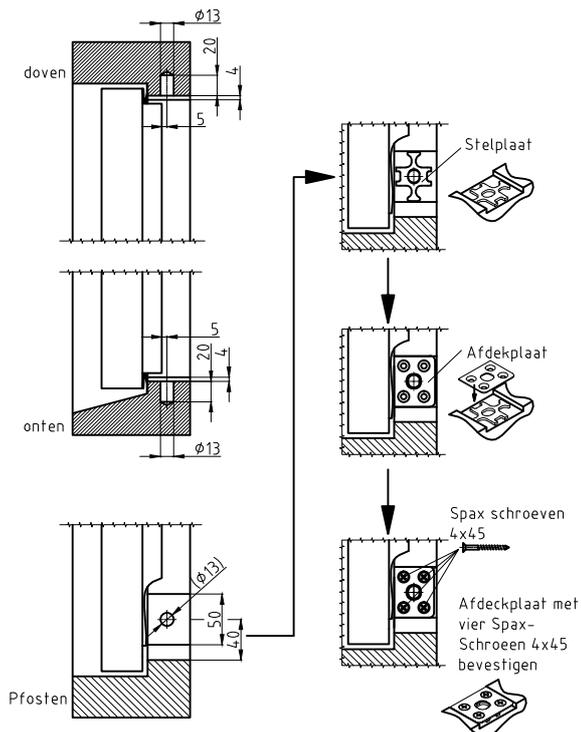
2. Inhoud

- 1 x Slot (Abb.1)
- 1 x Ronde stang $\varnothing 10$ mm, lengte 916 mm (Abb.1)
- 1 x Ronde stang $\varnothing 10$ mm, lengte 1358 mm (Abb.5)
- 1 x Afdekprofiel, lengte 1030 mm (Abb.5)
- 1 x Afdekprofiel, lengte 1470 mm (Abb.5)
- 1 x Greep (Abb.4&6)
- 1 x Slotkap (Abb.6)
- 2 x Kunststof stanggleider (Abb.3)
- 4 x Metalen beutel (Abb.3)
- 2 x Sluitplaat (Abb.7)
- 2 x Afdekplaat (Abb.7)
- 1 x Montagehandleiding
- 22 x Spax spaanplaat Schroef 4x45 met T20 Kopf (Abb.1/3/4/7)
- 2 x Spax spaanplaat Schroef 4,5x60 met T20 Kopf (Abb.6)
- 1 x Metalschroef M5x16 (Abb.6)



Stap 7 (Afb. 7)

Uitsparingen maken in zowel onder- als bovendorpel



PAS OP:
Stuiplaat alsook afdekplaat
NIET inkorten!

De montage moet vakkundig en volgens de handleiding uitgevoerd worden om te voorkomen dat de inbraakwerende functie nadelig beïnvloed wordt. De schroeven moeten volgens voorschrift gebruikt worden indien andere gebruikt worden verliest certificaat zijn keuringswaarde!