

Filex ELO Electronic Lock

filex^{security}



GEBRUIKERSHANDLEIDING



MANUEL D'UTILISATION



USER MANUAL



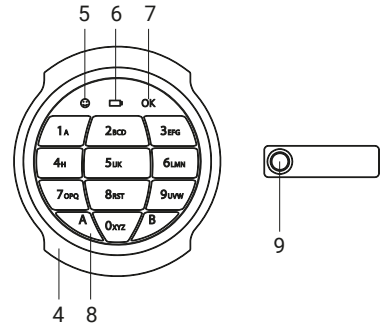
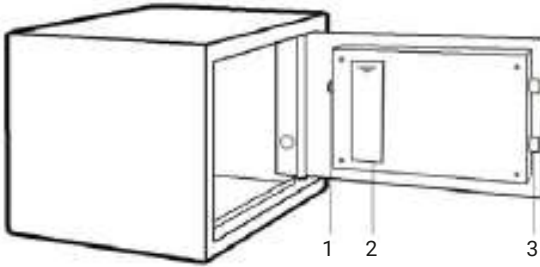
BEDIENUNGSANLEITUNG





Gebruikershandleiding Filex elektronisch slot

1 Algemeen

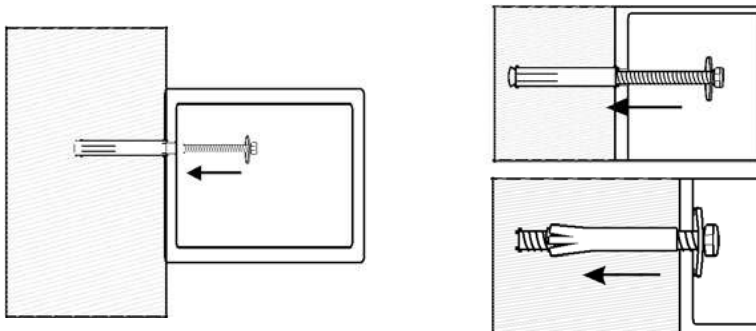


- | | | | | |
|-------------------|------------|--------------------|-----------------------|-------------------------------------|
| 1. Reset knop | 3. Schoten | 5. Geel lampje (☺) | 7. Groen lampje (OK) | 9. Afdekplaatje voor
noodsleutel |
| 2. Batterijhouder | 4. Slot | 6. Rood lampje (☹) | 8. Bevestigingsstoets | |

2 Verankering

Om het risico op diefstal van uw Filex product te verkleinen, raden wij aan om uw Filex product te verankeren aan de vloer en/of muur. U kunt het Filex product met het meegeleverde verankeringsmateriaal verankeren via de verankeringsgaten in de bodem en/of achterwand.

1. Plaats het Filex product op de exacte plaats waar u deze wilt bevestigen.
2. Controleer of de deur opent en sluit zonder enige belemmering.
3. Markeer via de verankeringsgaten de boorlocaties.
4. Verplaats het Filex product en boor de gaten met een diameter van 8 mm.
5. Verwijder het stof uit het verankeringsgat.
6. Gebruik de spreidankers om het Filex product te bevestigen.



3 Ingebruikname van het elektronische slot

Wanneer u het elektronische slot voor de eerste keer gebruikt, dient u deze te openen middels de nood sleutel. Verwijder het Filex afdekplaatje naast de draaiknop en steek de sleutel in het sleutelgat. Draai de sleutel tegen de klok in en draai vervolgens de draaiknop met de klok mee om de deur te openen.

Let op: na het openen van het Filex product en het instellen van een gebruikerscode adviseren wij u om de nood sleutels op een veilige plek op te bergen. Bewaar uw nood sleutels nooit in het Filex product!



4 Batterijen plaatsen

Het elektronische slot werkt op vier AA batterijen. Verwijder het afdekplaatje van de batterijhouder aan de binnenzijde van de deur en plaats vier batterijen. Wanneer het rode lampje brandt, dient u de batterijen te vervangen.

Let op: wanneer het wisselen van de batterijen langer dan dertig minuten duurt, moet u de gebruikerscode opnieuw programmeren. Lees meer hierover in het hoofdstuk 'Gebruikerscode programmeren'.

5 Gebruikerscode programmeren

Aan de achterzijde van de deur bevindt zich een rode knop. Wanneer u deze indrukt, zal het gele lampje oplichten. Toets nu de nieuwe code in (drie tot acht cijfers) die u als uw persoonlijke code wenst te gebruiken en bevestig deze code met de A of B toets. Wanneer u twee keer een piepsignaal hoort, is de nieuwe code geaccepteerd en in gebruik genomen.

Wanneer u het gele lampje ziet branden en u drie keer een piepsignaal hoort, dan is uw code niet geaccepteerd en dient u een nieuwe code te programmeren. Test de gebruikerscode die u juist geprogrammeerd heeft een aantal keer met geopende deur.

6 Filex product openen

Toets uw persoonlijke code in. Elke toets zal worden bevestigd met een piepsignaal en het oplichten van het gele lampje. Druk A of B om uw code te bevestigen. Het groene lampje zal oplichten. U heeft nu vijf seconden om de deur middels de draaiknop (met de klok mee) te openen.

7 Blokkering

Het toetsenbord wordt automatisch twintig seconden geblokkeerd indien er drie foutieve codes achterelkaar worden ingevoerd. Wanneer u na afloop van de blokkeerperiode weer drie keer een foutieve code ingeeft, volgt er een wachttijd van vijf minuten.

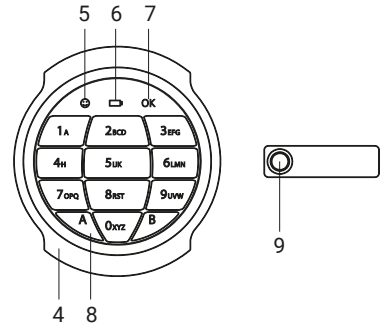
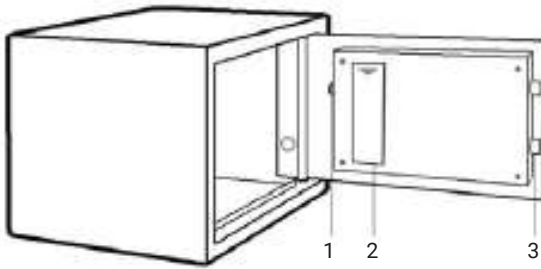
Let op: u kunt het alarmsignaal tijdens de blokkade alleen stoppen door de batterijen te verwijderen. U kunt het Filex product op dit moment alleen openen middels de nood sleutel.

Heeft u vragen over uw Filex product, het elektronische slot of is er onverhoopt een storing opgetreden? Neem dan contact op met uw dealer.



Manuel d'utilisation Filex serrure électronique

1 Généralité

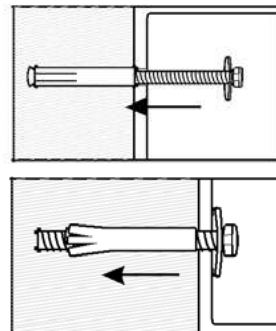
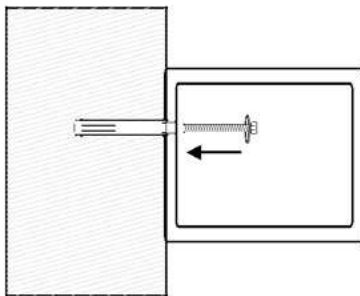


1. Bouton de réinitialisation 3. Pênes 5. Lampe témoin jaune (⊙) 7. Lampe témoin verte (OK) 9. Plaque cache serrure pour clé de secours
2. Compartiment des piles 4. Serrure 6. Lampe témoin rouge (⊚) 8. Touche de confirmation

2 Fixation

Pour réduire le risque de vol de votre produit Filex, nous vous conseillons de le fixer au sol ou au mur. Vous pouvez fixer votre produit Filex avec le matériel de fixation inclus, via les orifices trous conçus à cet effet sur le fond ou sur la paroi arrière du produit Filex.

1. Placer le produit Filex à l'endroit exact où vous voulez le fixer.
2. Contrôler si la porte s'ouvre et se ferme sans aucune entrave.
3. Marquer via les orifices trous de fixation les endroits où il faut percer.
4. Déplacer le produit Filex et percer les trous de 8 mm de diamètre.
5. Retirer la matière de l'orifice du trou de fixation.
6. Utiliser le boulon à cheville pour fixer le produit Filex.



3 Mise en service du produit Filex

Si vous utilisez le produit Filex pour la première fois, vous devez l'ouvrir en vous servant de la clé de secours. Retirer la plaque cache serrure à côté du bouton à tourner et insérer la clé dans la serrure. Tourner la clé dans le sens inverse des aiguilles d'une montre puis tourner le bouton dans le sens des aiguilles d'une montre pour ouvrir la porte.

Attention: après l'ouverture du produit Filex et le réglage d'un code d'utilisateur, nous vous conseillons de ranger les clés de secours dans un endroit sûr. Ne jamais garder vos clés de secours dans le produit Filex!



4 Mettre les piles

Le produit Filex fonctionne avec quatre piles AA. Retirer le couvercle du compartiment des piles à l'intérieur de la porte et y mettre quatre piles. Si la lampe témoin rouge s'allume, c'est qu'il faut remplacer les piles.

Attention: si cela dure plus de trente minutes pour changer les piles, vous devrez alors reprogrammer le code d'utilisateur. Pour en savoir plus, lire le chapitre « Programmer code d'utilisateur ».

5 Programmer code d'utilisateur

Sur l'arrière de la porte, il y a un bouton rouge. Si vous appuyez dessus, la lampe jaune s'allumera. Saisir maintenant le nouveau code (de trois à huit chiffres) que vous souhaitez utiliser comme code personnel et confirmer ce code avec la touche A ou B. Si vous entendez un bip deux fois, c'est que le nouveau code est accepté et mis en service. Testez plusieurs fois le code d'utilisateur que vous venez de programmer avec la porte ouverte.

Si vous voyez la lampe jaune s'allumer et que vous entendez trois fois un bip, alors c'est que votre code n'est pas accepté et vous devez programmer un nouveau code.

6 Ouvrir le produit Filex

Saisir votre code personnel. Chaque touche sera confirmée par un bip et la lampe témoin jaune qui s'allume. Appuyez sur A ou B pour confirmer votre code. La lampe verte s'allumera. Vous avez maintenant cinq secondes pour ouvrir la porte du produit Filex en tournant le bouton (dans le sens des aiguilles d'une montre).

7 Blocage

Le clavier se bloque automatiquement pendant vingt secondes si trois codes erronés ont été saisis l'un après l'autre. Si après la période de blocage, vous entrez encore trois fois un code erroné, il y aura alors une durée d'attente de cinq minutes.

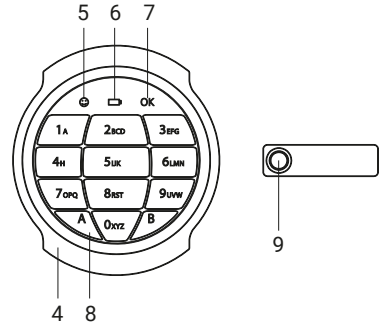
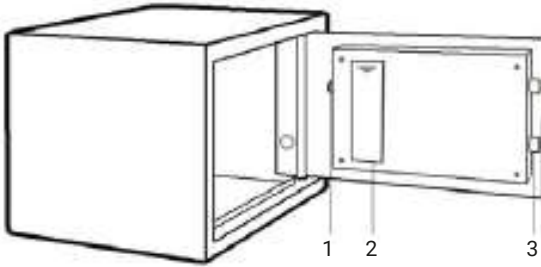
Attention: Vous pouvez seulement arrêter le signal d'alarme pendant le blocage en retirant les piles. Vous pouvez alors uniquement ouvrir le produit Filex au moyen de la clé de secours.

Si vous avez des questions sur votre produit Filex ou sur la serrure électronique, ou si l'événement s'est produit une perturbation inattendue, n'hésitez pas à contacter votre vendeur.



User manual Filex electronic lock

1 General

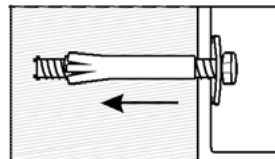
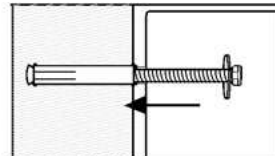
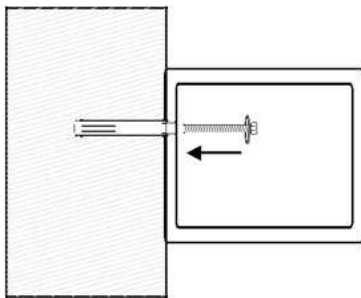


- 1. Reset button
- 2. Battery compartment
- 3. Bolts
- 4. Lock
- 5. Yellow light (☉)
- 6. Red light (←)
- 7. Green light (OK)
- 8. Confirmation button
- 9. Emergency lock cover

2 Installation

To reduce the risk of theft of your Filex product, we recommend to fix your Filex product to the floor and / or wall. Please use the supplied fixing bolts for this.

1. Place the Filex product in position.
2. Check if the door opens and closes smoothly.
3. Mark the drill points through the pre-drilled holes.
4. Remove the Filex product and drill 8 mm fixing holes.
5. Remove any dust from the fixing holes.
6. Place the Filex product back in position, insert fixing bolts and tighten to secure.



3 Opening your Filex product for the first time

Please use the emergency key to open the Filex product for the first time. Remove the emergency lock cover, insert the emergency key and turn it counter clockwise. Now turn the lock clockwise to open the door.

Attention: we recommend to store the emergency keys in a secure place after you have opened the Filex and have set up your user code. Please never store the emergency keys inside the Filex product!



4 Inserting batteries

The Filex electronic lock operates on four AA batteries. Please remove the cover of the battery compartment on the inside of the door and insert four batteries. If the red light flashes, it means the batteries are almost empty and should be replaced.

Attention: if changing batteries takes longer than thirty minutes, the user code is erased and should be programmed again. Please read chapter 5 'Setting the user code' for further instructions.

5 Setting the user code

Push the red reset button on the back of the door. When you press this button, the yellow light will flash. Now enter your new user code (three to eight digits) and press 'A' or 'B' to confirm your new user code. When you hear two beeps, the new user code has been accepted and stored. Please test your new user code several times with the door open.

If the yellow light flashes and you hear three beeps, the user code has not been accepted and should be set up again.

6 Opening the Filex product

Enter your user code. Each key entry is confirmed by a yellow light and a beep. Press 'A' or 'B' to confirm your code. The green light will flash. You now have five seconds to open the door by turning the lock clockwise.

7 Manipulation protection

The key pad will be automatically blocked for twenty seconds after three consecutive invalid user code entries. Entry of three more invalid user codes will start a further five minute blocking period.

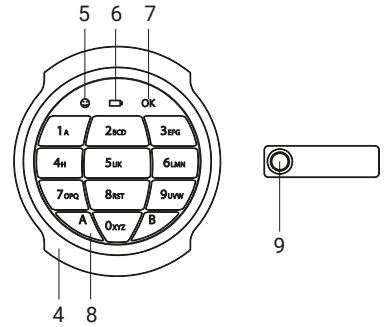
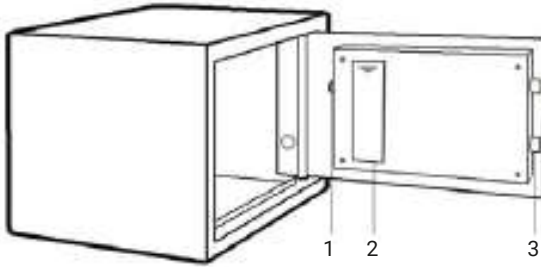
Attention: during the blocking period you can stop the warning signal only by opening the Filex product with the emergency keys and removing the batteries.

Do you have any questions about your Filex product, the electronic lock or is there an unexpected malfunction? Please contact the dealer where you purchased your Filex product for support.



Bedienungsanleitung Filex elektronischschloss

1 Allgemeines

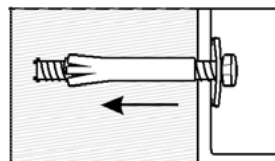
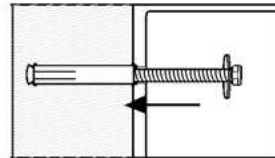
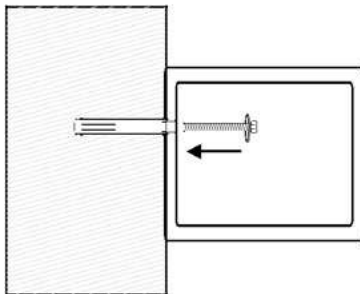


- | | | | | |
|-------------------|------------|-------------------|----------------------|----------------------------------|
| 1. RESET-Taste | 3. Riegel | 5. Gelb Lampe (☺) | 7. Grüne Lampe (OK) | 9. Abdeckplatte für Notschlüssel |
| 2. Batteriehalter | 4. Schloss | 6. Rote Lampe (⇨) | 8. Befestigungstaste | |

2 Verankerung

Zur Minimierung des Diebstahlrisikos Ihres Filex Produktes empfehlen wir Ihnen, das Filex Produkt im Boden oder an der Wand zu verankern. Sie können das Filex Produkt über die Verankerungslöcher in der Bodenplatte oder in der Rückwand verankern. Benutzen Sie hierzu das mitgelieferte Verankerungsmaterial.

1. Setzen Sie das Filex Produkt genau an die Stelle, an welcher Sie ihn befestigen möchten.
2. Kontrollieren Sie, ob sich die Tür ungehindert öffnen und schließen lässt.
3. Markieren Sie die Bohrstellen mithilfe der Verankerungslöcher.
4. Stellen Sie das Filex Produkt beiseite und bohren Sie Löcher mit einem Durchmesser von 8 mm.
5. Entfernen Sie den Staub aus den Verankerungslöchern.
6. Verwenden Sie die Keilschraube zur Befestigung des Filex Produktes.



3 Inbetriebnahme des Filex Produktes

Bei erstmaliger Verwendung muss das Filex Produkt mithilfe des Notschlüssels geöffnet werden. Entfernen Sie die Abdeckplatte neben dem Drehknopf und stecken Sie den Schlüssel in das Schlüsselloch. Drehen Sie den Schlüssel gegen den Uhrzeigersinn und drehen Sie anschließend den Drehknopf im Uhrzeigersinn, um die Tür zu öffnen.

Achtung: Nach Öffnung des Filex Produktes und nach Einstellung eines Benutzercodes empfehlen wir Ihnen, die Notschlüssel an einem sicheren Ort aufzubewahren. Bewahren Sie Ihre Notschlüssel keinesfalls im Filex Produkt auf!



4 Batterien einlegen

Das Filex elektronischschloss wird mit vier AA-Batterien betrieben. Entfernen Sie die Abdeckplatte des Batteriehalters an der Innenseite der Tür und legen Sie vier Batterien ein. Wenn die rote Lampe leuchtet, müssen die Batterien gewechselt werden.

Achtung: Wenn der Batteriewechsel länger als 30 Minuten in Anspruch nimmt, muss der Benutzercode erneut programmiert werden. Mehr dazu siehe Kapitel 5 „Benutzercode programmieren“.

5 Benutzercode programmieren

An der Rückseite der Tür befindet sich ein roter Knopf. Bei Betätigung dieses Knopfes leuchtet die gelbe Lampe auf. Geben Sie jetzt den neuen Code (3-8 Ziffern) ein, den sie als persönlichen Code nutzen möchten, und bestätigen Sie diesen Code mit der A- oder B-Taste. Nach zweimaligem ertönen eines Signaltons wurde der neue Code akzeptiert und das Filex Produkt ist betriebsbereit. Testen Sie den Benutzercode, den Sie soeben programmiert haben, einige Male bei geöffneter Tür.

Wenn die gelbe Lampe aufleuchtet und dreimal ein Signalton ertönt, wurde Ihr Code nicht akzeptiert und muss erneut programmiert werden.

6 Filex Produkt öffnen


Geben Sie Ihren persönlichen Code ein. Nach jeder Tastenbetätigung ertönt ein Signalton und die gelbe Lampe leuchtet auf. Betätigen Sie die A- oder B-Taste, um ihren Code zu bestätigen. Die grüne Lampe wird aufleuchten. Sie haben jetzt 5 Sekunden Zeit, um die Tür mithilfe des Drehknopf (im Uhrzeigersinn drehen) zu öffnen.


7 Sperrung


Die Tastatur wird automatisch für die Dauer von zwanzig Sekunden gesperrt, wenn dreimal hintereinander fehlerhafte Codes eingegeben wurden. Wenn Sie nach Ablauf der Sperrzeit erneut dreimal einen fehlerhaften Code eingeben, folgt eine Wartezeit von fünf Minuten.


Achtung: Das während der Sperrung tönende Alarmsignal kann nur durch Entfernen der Batterien gestoppt werden. Sie können das Filex Produkt in diesem Fall ausschließlich mithilfe des Notschlüssels öffnen.

Haben Sie Fragen zu ihrem Filex Produkt, zum elektronischen Schloss oder ist unverhoffterweise eine Störung aufgetreten? Bitte wenden Sie sich in diesem Fall an Ihren Händler.

 Heeft u vragen over uw Filex product, of bent u benieuwd naar de andere producten? Vraag ernaar bij uw lokale dealer.

 Si vous avez des questions sur votre produit Filex, ou vous souhaitez en savoir plus sur les autres produits? Adressez-vous à votre revendeur local.

 Do you have any questions about your Filex product, or would you like to know more about the other products? Ask for it at your local dealer.

 Haben Sie Fragen zu ihrem Filex Produkt, oder möchten Sie mehr über die anderen Produkte erfahren? Bitte wenden Sie sich in diesem Fall an Ihren Händler.

SAFE BOX ELECTRONIC



SAFE BOX CYLINDER LOCK



CASH BOX



KEY BOX



EMERGENCY KEY BOX



DEPOSIT BOX



DEPOSIT SAFE



KEY CABINET



KEY SAFE



HOTEL SAFE



