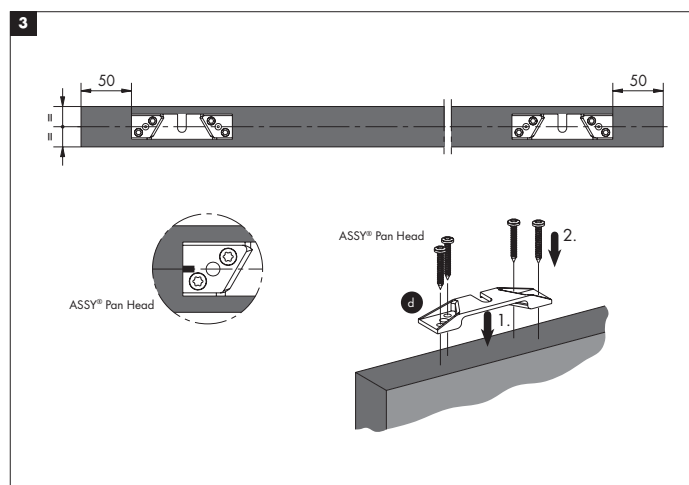
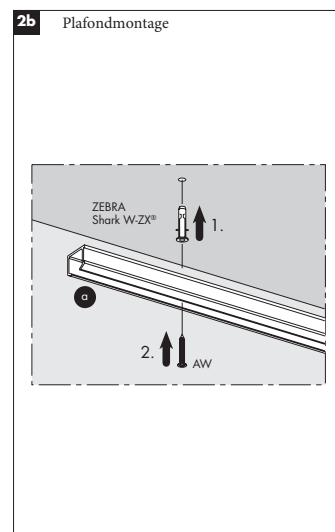
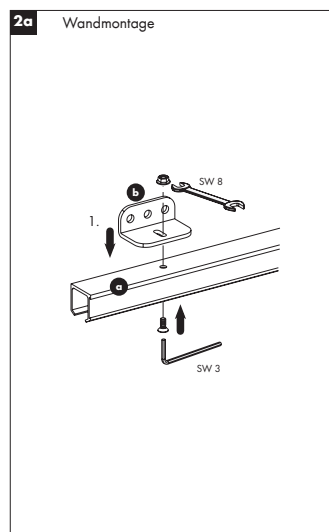
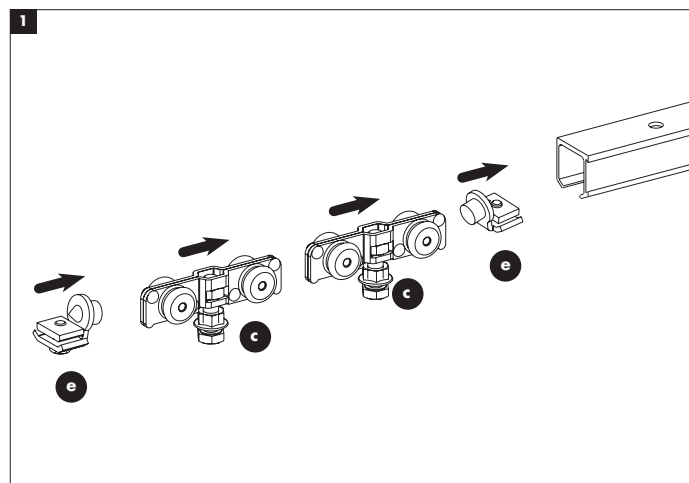
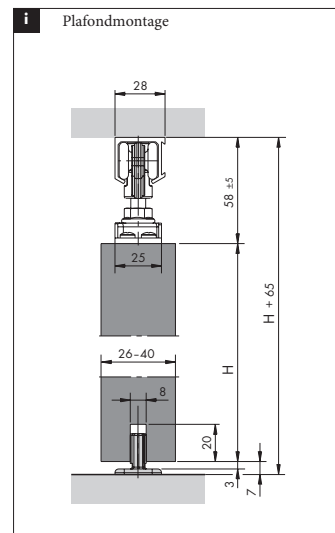
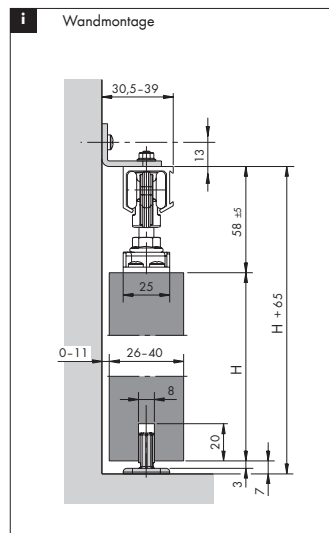
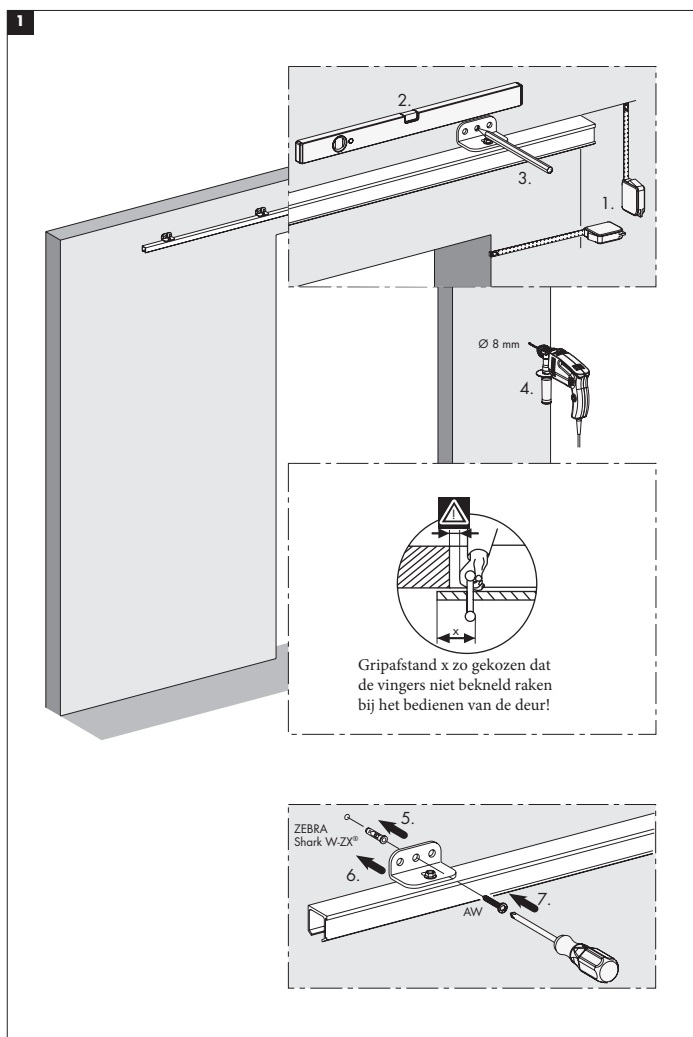
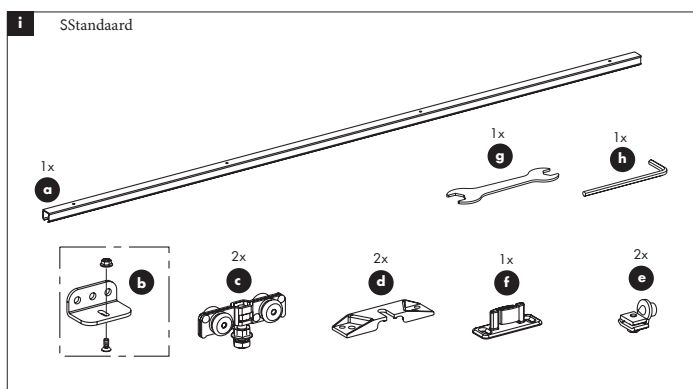
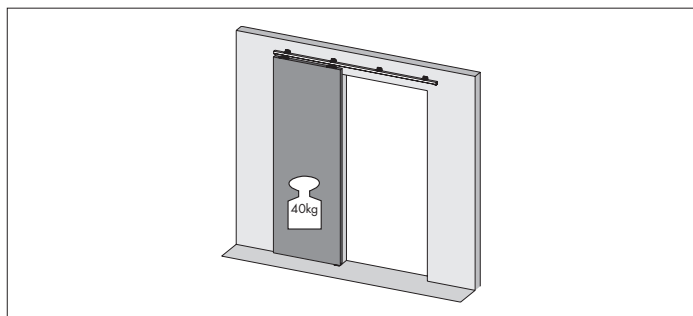


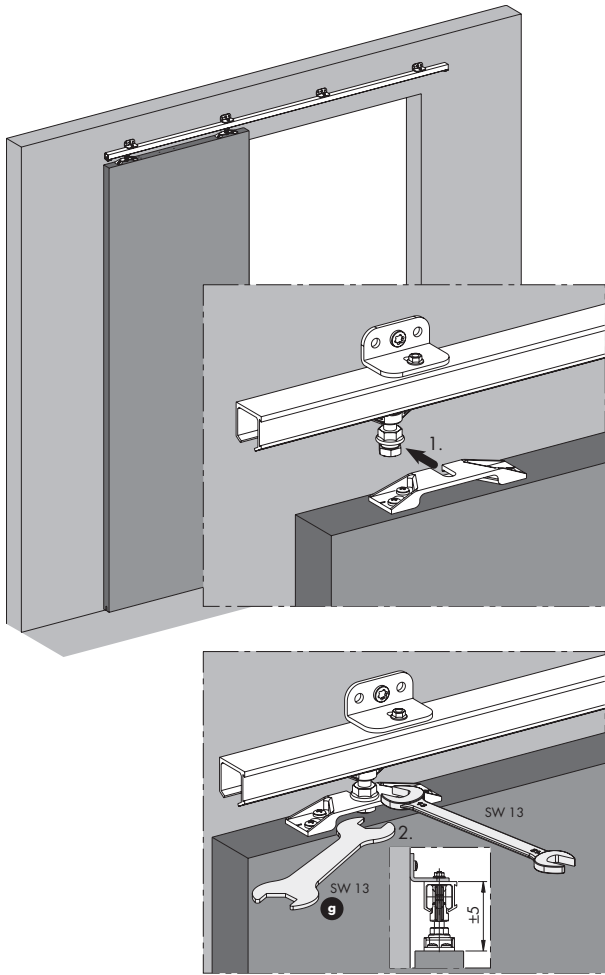
Montagehandleiding

schuifdeursysteem voor houten deuren

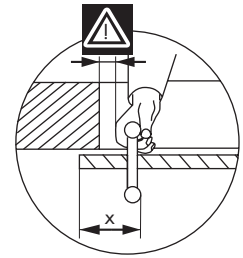
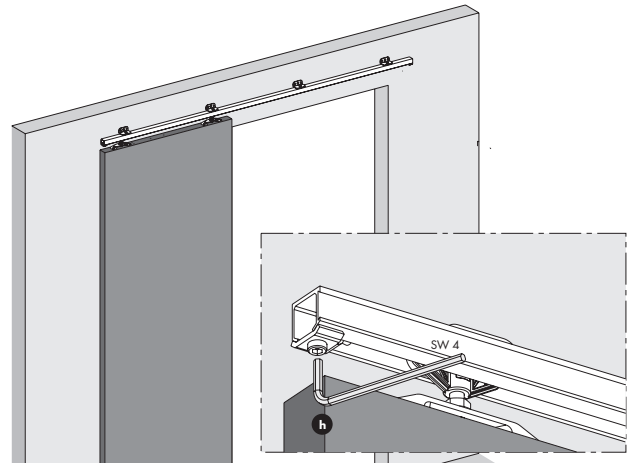
Schimos 40



4



5



Gripafstand x zo gekozen dat de vingers niet bekneld raken bij het bedienen van de deur!

6

