

Deurveer "Piccolo"

De DICTATOR "Piccolo" 2600 is een opbouwdeursluiser die geschikt is voor lichte deuren. Door zijn geringe afmetingen en instelbare sluitkracht is dit een ideale deursluiser voor o.a. de lichte binnendeuren, hordeuren en traphekjes.

De instelbare sluitkracht wordt overgebracht d.m.v. een drukplaat die over een, op de deur bevestigde, zelfsmerende schijf glijdt die voorkomt dat de deur beschadigt.

Bij grotere deuren bestaat de mogelijkheid meerdere Piccolo's toe te passen, om zo de sluitkracht te vergroten.

Een eventuele terugligging van de deur kan worden opgevuld m.b.v. de meegeleverde onderlegplaatjes, zodat de deursluiser optimaal kan functioneren.

Voor toepassing in de levensmiddelenindustrie, buiten of in vochtige ruimtes zijn er ook RVS (type 304 of type 316) uitvoeringen van de Piccolo.

De openingshoek mag beslist niet groter zijn dan 90°. Geschikt voor links en rechts draaiende deuren.



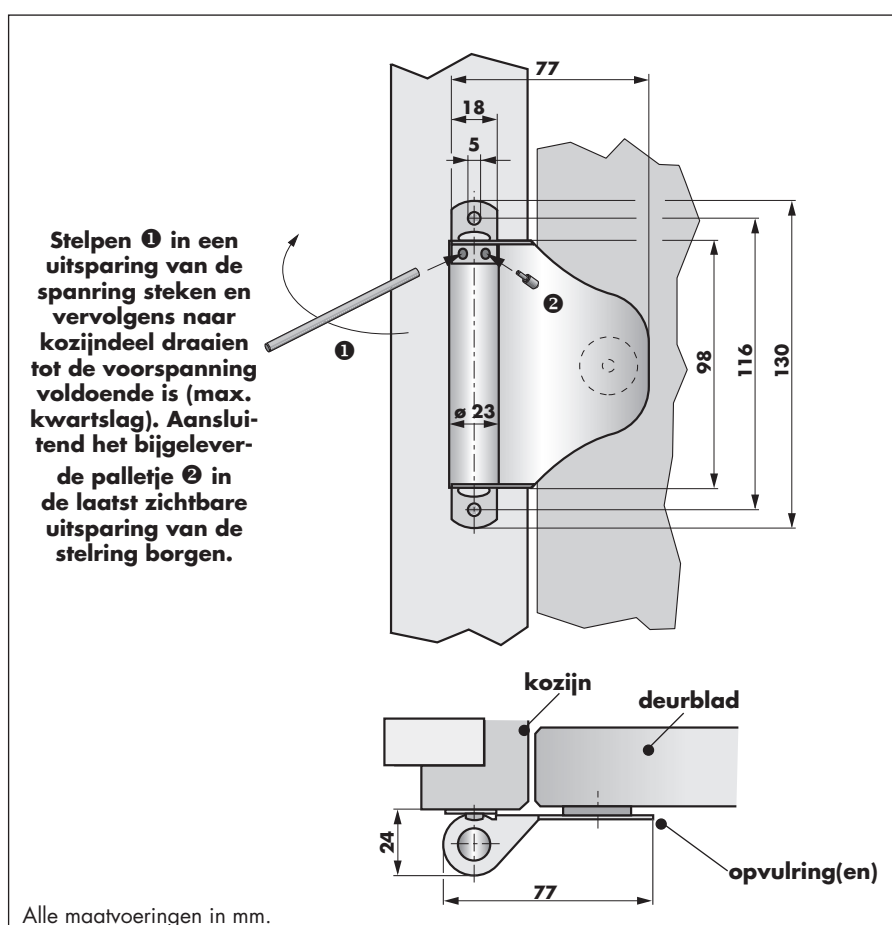
Technische gegevens

Materiaal	Staal vernikkeld Staal zwart gecoat RAL 9005 RVS 304 (V2A), RVS 316 (V4A)
Veerkracht	10 - 50 N (instelbaar)
Openingshoek	max. 90°
Toebehoor (bij levering bijgesloten)	3 onderlegplaatjes

Montage

Schroef het veerhuis met de twee bolkopschroeven op het kozijn. Monteer hierna de glijring zodanig op de deur, dat de drukplaat deze net geheel afdekt. De glijring moet eventueel bij een terugliggende deur met de overige ringen worden opgevuld, zodat de drukplaat evenwijdig met de deur zit, dit om te voorkomen dat de drukplaat bij een geopende deur het deurblad zal beschadigen. Nu kan de veer met de bijgeleverde stelpen gespannen worden, echter niet meer dan een kwartslag. Het palletje wordt nu in het gaatje, welke het dichtst bij de drukplaat zit, gestoken.

Maatvoering



Bestelgegevens

Deurveer Piccolo, Staal vernikkeld	Bestelnr. 2311100
Deurveer Piccolo, Staal zwart gecoat RAL 9005	Bestelnr. 2371110
Deurveer Piccolo, RVS 304 (V2A)	Bestelnr. 2391100
Deurveer Piccolo, RVS 316 (V4A)	Bestelnr. 23A1100