

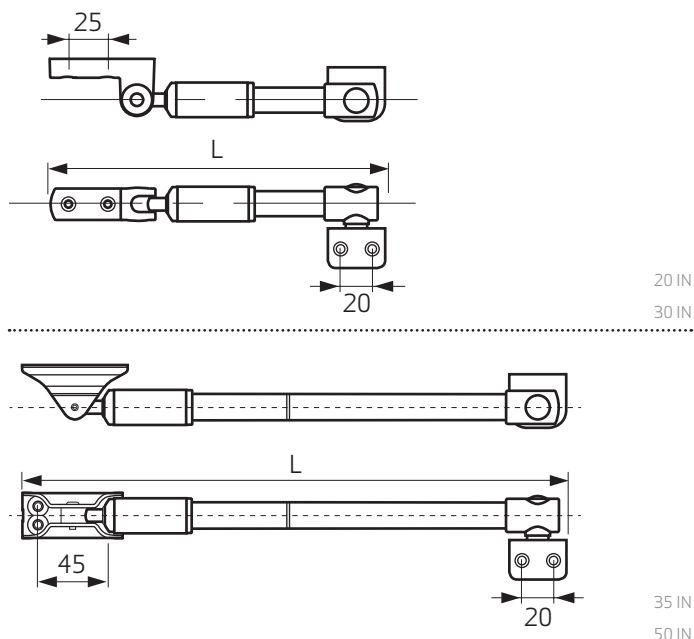


AXA

Tele-uitzetter 20/30/35/50 IN

Informatie

U bent in het bezit gekomen van een AXA kwaliteitsproduct. Voor een probleemloze montage en werking van dit product, dient u onderstaande instructies nauwgezet te volgen.



Type	Max. breedte draairaam	Maximale breedte deur	Minimale/Maximale productlengte L
20 IN	400 mm	nvt	222 mm/286 mm
30 IN	600 mm	nvt	331 mm/456 mm
35 IN	800 mm	800 mm	358 mm/516 mm
50 IN	1200 mm	1200 mm	500 mm/751 mm

Toepassing

Naar binnen draaiende ramen en deuren.

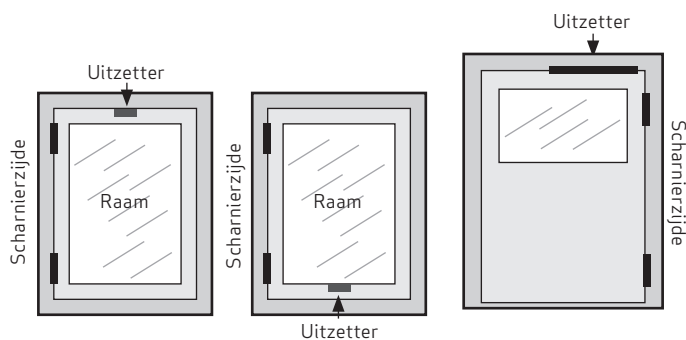
Montagegereedschap (advies):

Rolmaat, (accu)boor- of schroefmachine, schroevendraaier, boor \varnothing 2 mm, potlood of priem.

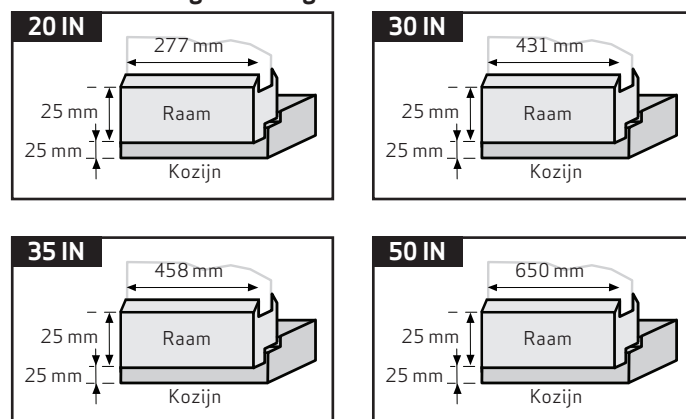
Aanbevolen schroeven: 2 stuks 4,0 x 30 mm en 2 stuks 4,0 x 40 mm.

Montageplaats

Boven of onder



Minimaal benodigde montage ruimte



Gebruikshandleiding

Openen

Ontgrendel en open het raam (maximaal bijna 90°). Stel de remwerking van de telescopische raamuitzetter éénmalig op de juiste remweerstand af. Draai de draaiknop ④ rechtsom, dan neemt de remwerking toe. Draai linksom, dan neemt de remwerking af.

Sluiten

Duw het raam dicht. U voelt enige weerstand, maar u kunt hier doorheen duwen. U hoeft de telescopische raamuitzetter niet los te draaien. Vergrendel het raam.



AXA

Tele-uitzetter 20/30/35/50 IN

Montagehandleiding

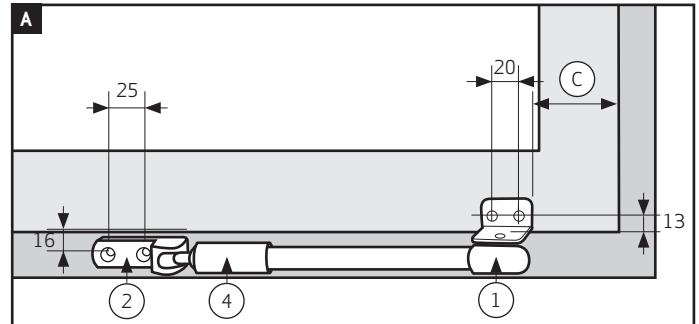
Voor een probleemloze werking van dit product dient u onderstaande instructies nauwgezet te volgen.

- 1 Houd het raam tijdens de montage gesloten.
- 2 Plaats de raamhoek (1) minimaal op afstand (C) vanuit kozijnhoek scharnierzijde (figuur A en B). Zorg daarbij dat de uitzetter horizontaal evenwijdig aan het kozijn loopt.
- 3 Prik de schroefgaten van de raamhoek aan.
- 4 Schroef vervolgens de uitzetter op het raam met 2 schroeven 4,0 x 30 mm (Ø 2 mm voorboren).
- 5 Duw de telescopische uitzetter volledig in en plaats de kozijnplaat (2) nu op het kozijn (figuur A voor 20 IN en 30 IN, figuur B voor 35 IN en 50 IN).
- 6 Prik de schroefgaten van de kozijnplaat aan.
- 7 Schroef vervolgens de uitzetter op het raam met 2 of 4 schroeven 4,0 x 40 mm (Ø 2 mm voorboren).
- 8 Stel de remwerking éénmalig op de juiste remweerstand af (4).



Bij harde wind het raam niet open laten staan.

Type	C in mm	Aantal schroeven in raamhoek	Aantal schroeven in kozijnplaat
20 IN	55	2	2
30 IN	100	2	2
35 IN	100	2	4
50 IN	150	2	4



Montagematen (in mm) gelden zowel voor links, rechts, onder als boven.
Let op scharnierzijde.

