



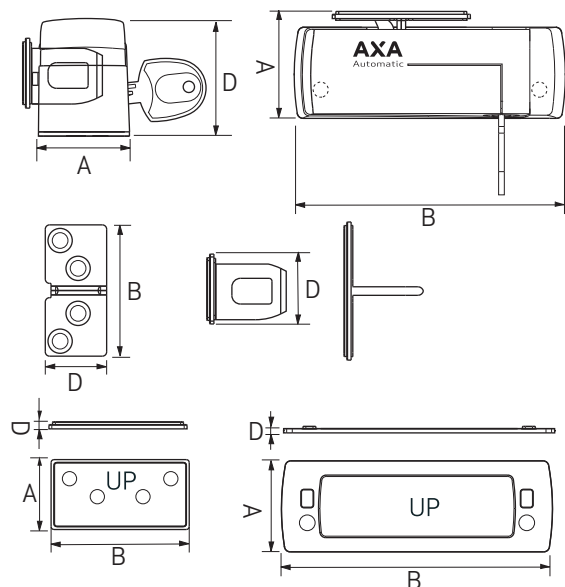
AXA

Oplegslot 3016



Informatie

U bent in het bezit gekomen van een AXA kwaliteitsproduct. Voor een probleemloze montage en werking van dit product, dient u onderstaande instructies nauwgezet te volgen.



Toepassing

Naar buiten draaiende ramen.

NB. Niet geschikt voor draairamen met een breedte kleiner dan 325 mm en voor klep/uitzetramen met een hoogte kleiner dan 325 mm. In een vochtige omgeving of aan de kust wordt geadviseerd om RVS schroeven te gebruiken.



Let op: niet op deuren toepassen, slot sluit automatisch!

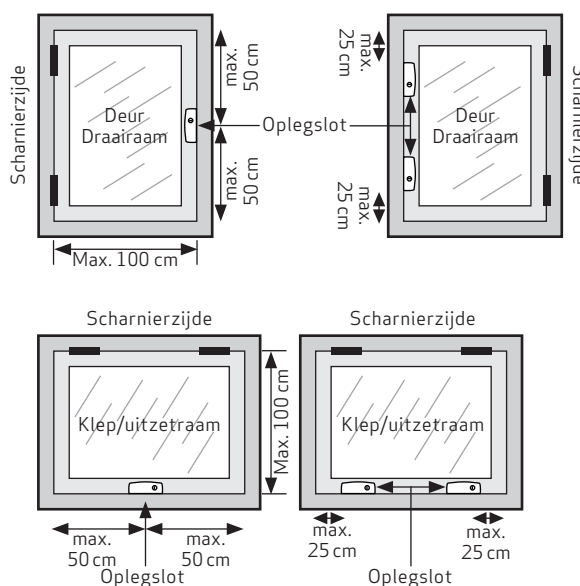
Montagegereedschap (advies):

Rolmaat, (accu)boormachine, schroevendraaier, boortje Ø 2,5 en Ø 3 mm, priem/potlood

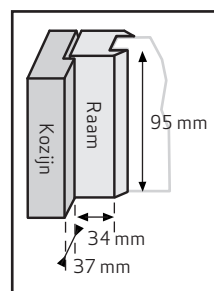
Aanbevolen schroeven: 4,5 x 40 mm en 5,0 x 60 mm

Montageplaats

Links, rechts of onder



Minimaal benodigde montageruimte



Gebruikshandleiding

Openen

Plaats de sleutel in het slot en draai de sleutel +/- 60° linksom. Het slot is nu ontgrendeld en het raam kan worden geopend.

Sluiten

Wanneer het raam gesloten wordt zal het slot automatisch vergrendelen. De sleutel is hiervoor niet nodig.

Onderhoud

Regelmatig (minimaal 1x per jaar) cilinder en mechaniek inspuiten met slotenspray.



AXA

Oplegslot 3016



Montagehandleiding

U bent in het bezit gekomen van een AXA kwaliteitsproduct. Voor een probleemloze montage en werking van dit product, dient u onderstaande instructies nauwgezet te volgen.

- 1 Verwijder de kunststof kap van het oplegslot.
- 2 Trek het raam goed dicht.
- 3 Plaats de 3016 altijd aan de tegenovergestelde kant van de scharnieren op het raam (figuur A).
- 4 Prik de schroefgaten aan in de bijgeleverde boormal.
- 5 Schroef de vulplaat (UP moet leesbaar zijn) en de sluitlus vast met de schroeven (4,5 x 40 mm, Ø 2,5 mm voorboren) in de aangegeven volgorde op het raam (figuur B).



Bij een vuren (naald) houten raam dient u schroeven van 4,5 x 45 mm te gebruiken. Controleer wel of de raamdikte dit toelaat.

- 6 Open het raam.
- 7 Schroef de vulplaat (UP moet leesbaar zijn) en het slot met de schroeven (5,0 x 60 mm, Ø 3 mm voorboren), op het kozijn (figuur C).
- 8 Sluit het raam.
- 9 Controleer of het oplegslot werkt.
- 10 Haal de sleutel uit het oplegslot en klik de kunststof kap over het oplegslot (figuur D).

