

- Carga máxima 65kg
- Pivot inferior com esfera
- Pivot superior com eixo articulado
- Eixo com 14mm de diâmetro
- Espessura de portas desde 35mm
- Registo internacional

- Maximum load 65kg
- Bottom pivot with ball
- Top pivot with lever axle
- Shaft with 14mm diameter
- Thickness of doors from 35mm
- International Registration

- 65kg de carga máxima
- Pivote inferior con bola
- Pivote superior con eje pivotante
- Eje con 14mm de diámetro
- Grosor de las puertas de 35mm
- Registro Internacional

- 65kg charge max.
- Pivot inférieur avec boule
- Top pivot avec axe articulé
- Axe avec 14mm de diamètre
- Épaisseur de porte à partir de 35mm
- Registre Internationale

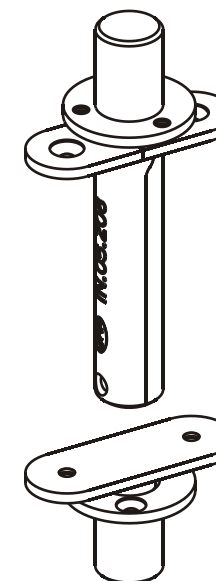
Thickness 35 mm	X=T-15mm
Thickness 40 mm	X=T-16mm
Thickness 45 mm	X=T-17mm



J. Neves & Filhos
Comércio e Indústria de Ferragens, S.A.

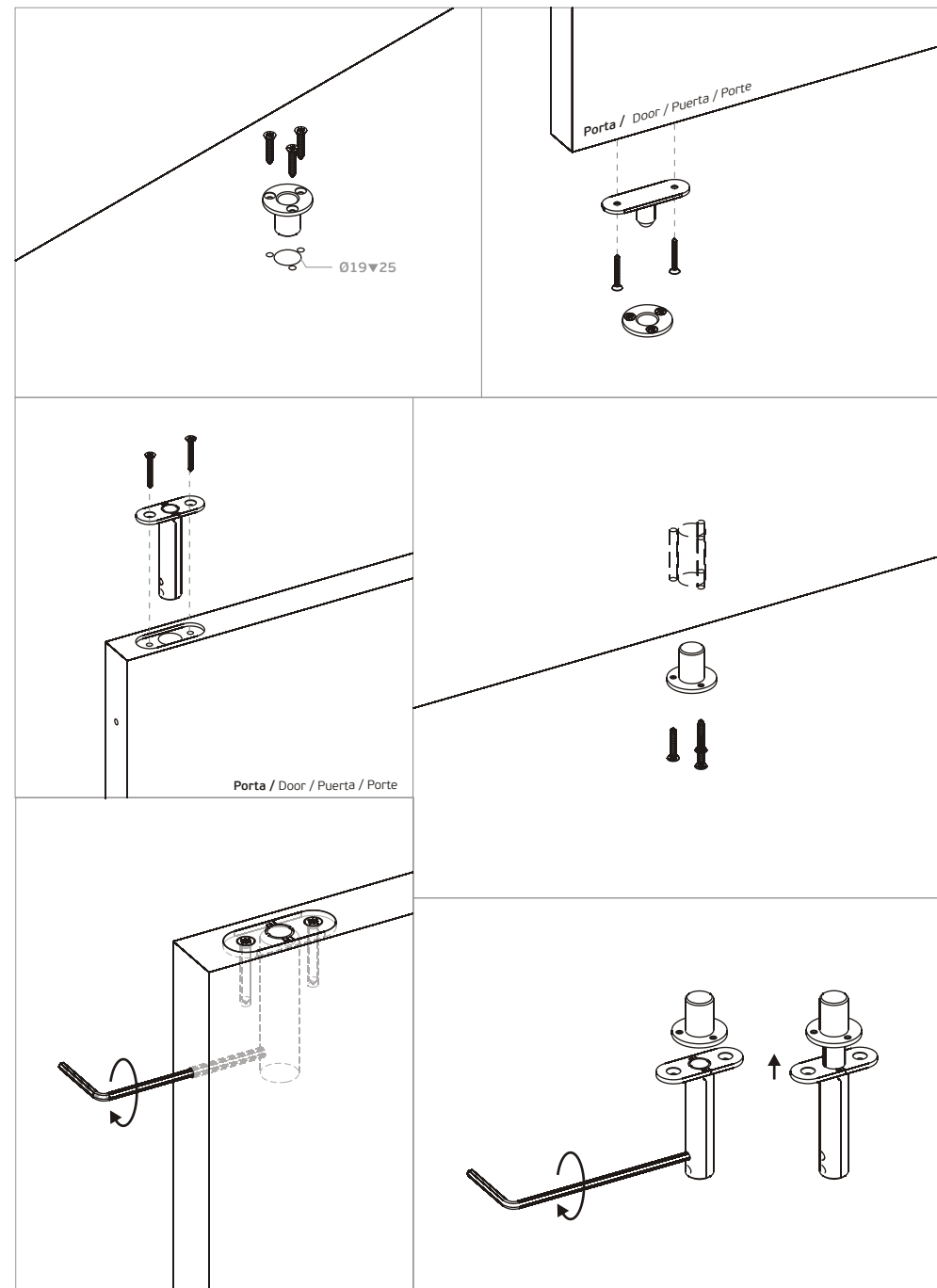
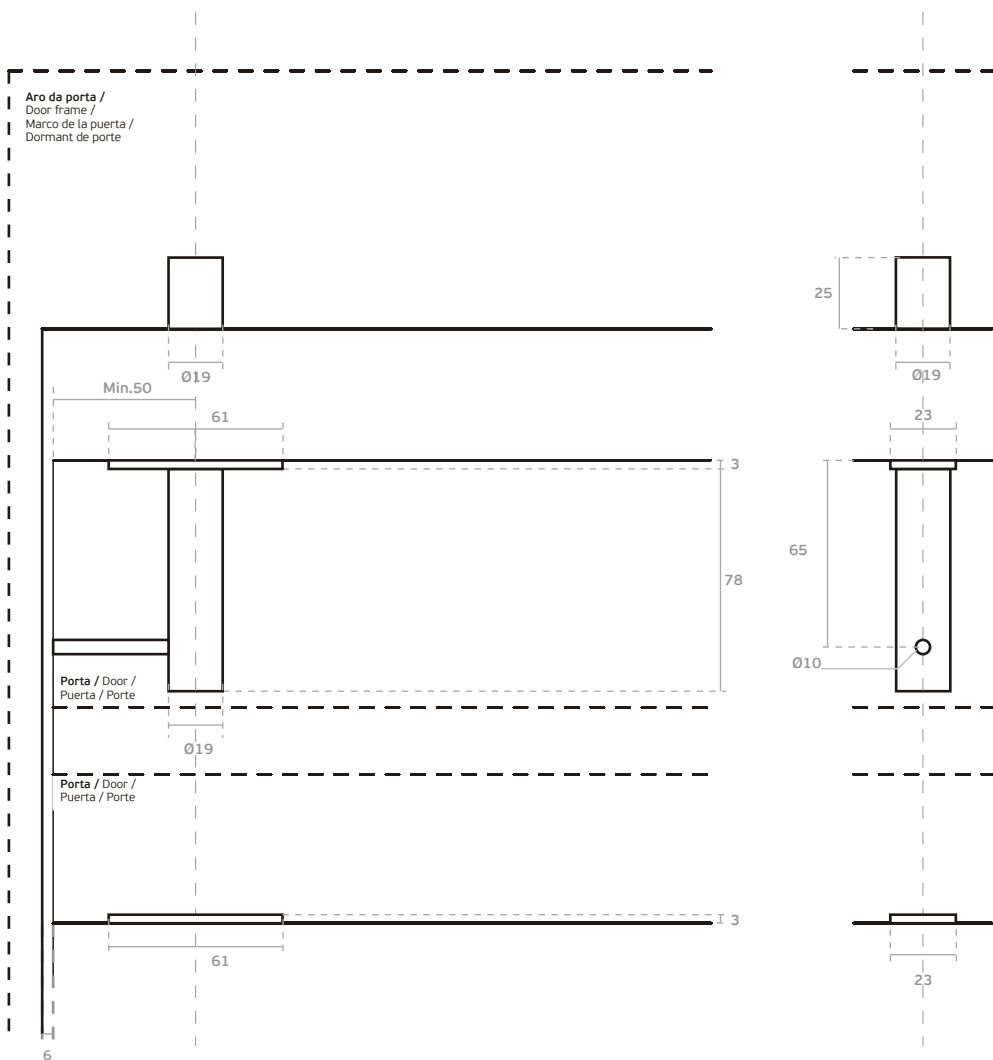
Rua das Mimosas, 849/851
Zona Industrial das Mimosas
S. Pedro da Cova | Ap. 75
4424-909 Gondomar PORTUGAL

jnf@jnf.pt | www.jnf.pt



IN.05.208

**GIRO PARA PORTAS EM MADEIRA DE BATENTE OU "VAI-DEM" /
FLUSH HINGE FOR DOUBLE OR SINGLE ACTION WOODEN DOORS /
PIVOTE PARA PUERTAS EN MADERA "VAI-DEM" O DE BATTIENTE /
PIVOT POUR PORTES EN BOIS DE VA-ET-VIENT O DE BATTENT**





Ficha técnica de produto

Technique product file / Ficha técnica de produto

Data: 20.04.2017

Versão: 5.0

IN.05.208

Dobradiças & Pivots

Hinges & Pivots / Bisagras & Pivotes

ET: 1678 /2016

Documento confidencial / Confidential document / Documento confidencial © JNF 2017 www.jnf.pt

Descrição / Description / Descripción

Giro oculto para portas em madeira de batente ou "VAI-DEM" /

Flush hinge for double or single action wooden doors /

Pivote oculto para puertas en madera "vai-vén" o de batiente

Versão / Version / Versión

5.0

Data / Date / Data

20.04.2017

Material / Material / Material

Aço Inox / stainless Steel / Acero inoxidable - EN 1.4301

Acabamento / Finish / Acabado

Satinado / Satin / Satin

Acessórios / Accessories / Accesorios

1 Chave allen / 1 Allen key / 1 Llave - 4x100mm

4 Parafusos / 4 Screws / 4 Tornillos - 7995 - 4x40mm

6 Parafusos / 4 Screws / 4 Tornillos - 7995 - 3,5x32mm

10 Buchas / 10 Nylon plugs / 10 Tarugos

Info-Embalagem / Package / Embalage

Código de Barras /

Bar code / IN.05.208

Codigo de barras



5 16026861040674

Código de Barras /

Bar code / IN.05.208.40

Codigo de barras



5 16026861046133

Unidade / Unit / Unidad

1 Set

Peso / Weight / Peso

0,360 kg

Medidas / Dimensions / Dimensiones

185 x 150 x 35 mm

Embalagem / Package / Embalage

CA499



T. (+351) 224 663 230 / F. (+351) 224 839 841 / e-mail - jnf@jnf.pt / www.jnf.pt

Os produtos apresentados seguem especificações técnicas internas da J. Neves e Filhos S. A. As dimensões são meramente indicativas. Reservamos o direito de fazer alterações técnicas que permitam a melhor performance dos nossos produtos, sem aviso prévio. Todos os desenhos e fotografias são propriedade intelectual da J. Neves e Filhos S. A. As medidas apresentadas estão em milímetros

The presented products follow technical specifications from J. Neves e Filhos S. A. The dimensions of the pieces are merely a reference. We reserve the right to introduce technical improvements in our products without previous advice. All drawings and photographs are the intellectual property of J. Neves e Filhos S. A. The measures are presented in millimeters

Los productos presentados siguen las especificaciones técnicas de J. Neves e Filhos S. A. Las dimensiones son indicativas. Nos reservamos el derecho de realizar modificaciones técnicas que permitan obtener un rendimiento óptimo de nuestros productos sin previo aviso. Todos los dibujos y fotografías son propiedad intelectual de J. Neves e Filhos S. A. Las medidas se presentan en milímetros

Rua das Mimosas, 849/851
Zona Industrial das Mimosas
S. Pedro da Cova | Ap. 75 4424-909
Gondomar PORTUGAL

PÁGINA 1/3
PAGE



Ficha técnica de produto

Technique product file / Ficha técnica de produto

Data: 20.04.2017

Versão: 5.0

IN.05.208

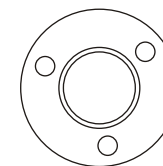
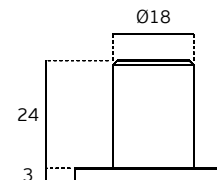
Dobradiças & Pivots

Hinges & Pivots / Bisagras & Pivotes

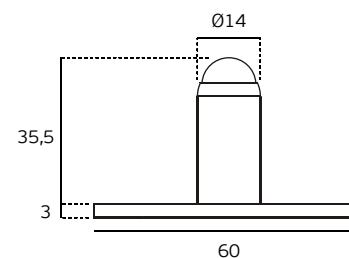
ET: 1678 /2016

Documento confidencial / Confidential document / Documento confidencial © JNF 2017 www.jnf.pt

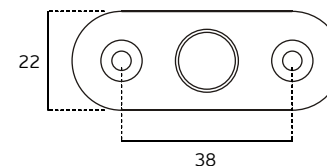
Descrição / Description / Descripción	Giro oculto para portas em madeira de batente ou "VAI-DEM" / Flush hinge for double or single action wooden doors / Pivote oculto para puertas en madera "vai-vén" o de batiente
Versão / Version / Versión	5.0
Data / Date / Data	20.04.2017
Carga máx. / Max. load / Carga max.	65 kg
Espessura porta / Door thickness / Espesor de la puerta	35-39 mm (IN.05.208) 40-50 mm (IN.05.208.40)
Diâmetro do eixo / Shaft diameter / Diámetro del eje	Ø14mm



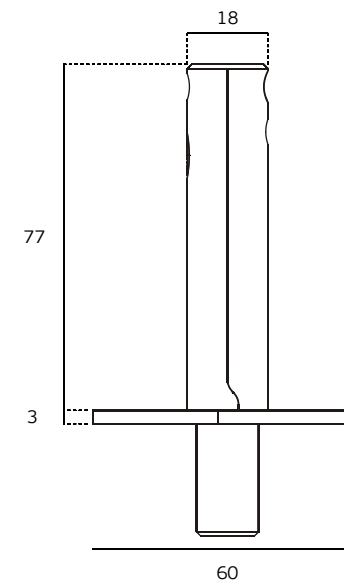
Ø35



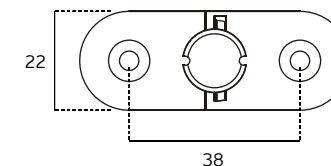
60



38



60



38

T. (+351) 224 663 230 / F. (+351) 224 839 841 / e-mail - jnf@jnf.pt / www.jnf.pt

Os produtos apresentados seguem especificações técnicas internas da J. Neves e Filhos S. A. As dimensões são meramente indicativas. Reservamos o direito de fazer alterações técnicas que permitam a melhor performance dos nossos produtos, sem aviso prévio. Todos os desenhos e fotografias são propriedade intelectual da J. Neves e Filhos S. A. As medidas apresentadas estão em milímetros

The presented products follow technical specifications from J. Neves e Filhos S. A. The dimensions of the pieces are merely a reference. We reserve the right to introduce technical improvements in our products without previous advice. All drawings and photographs are the intellectual property of J. Neves e Filhos S. A. The measures are presented in millimeters

Los productos presentados siguen las especificaciones técnicas de J. Neves e Filhos S. A. Las dimensiones son indicativas. Nos reservamos el derecho de realizar modificaciones técnicas que permitan obtener un rendimiento óptimo de nuestros productos sin previo aviso. Todos los dibujos y fotografías son propiedad intelectual de J. Neves e Filhos S. A. Las medidas se presentan en milímetros

Rua das Mimosas, 849/851
Zona Industrial das Mimosas
S. Pedro da Cova | Ap. 75 4424-909
Gondomar PORTUGAL

PÁGINA 2/3
PAGE



Ficha técnica de produto

Technique product file / Ficha técnica de produto

Data: 20.04.2017

Versão: 5.0

IN.05.208

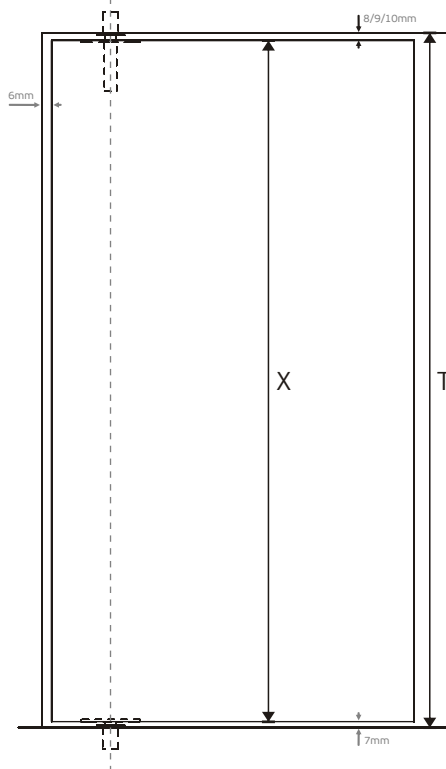
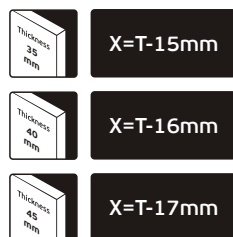
Dobradiças & Pivots

Hinges & Pivots / Bisagras & Pivotes

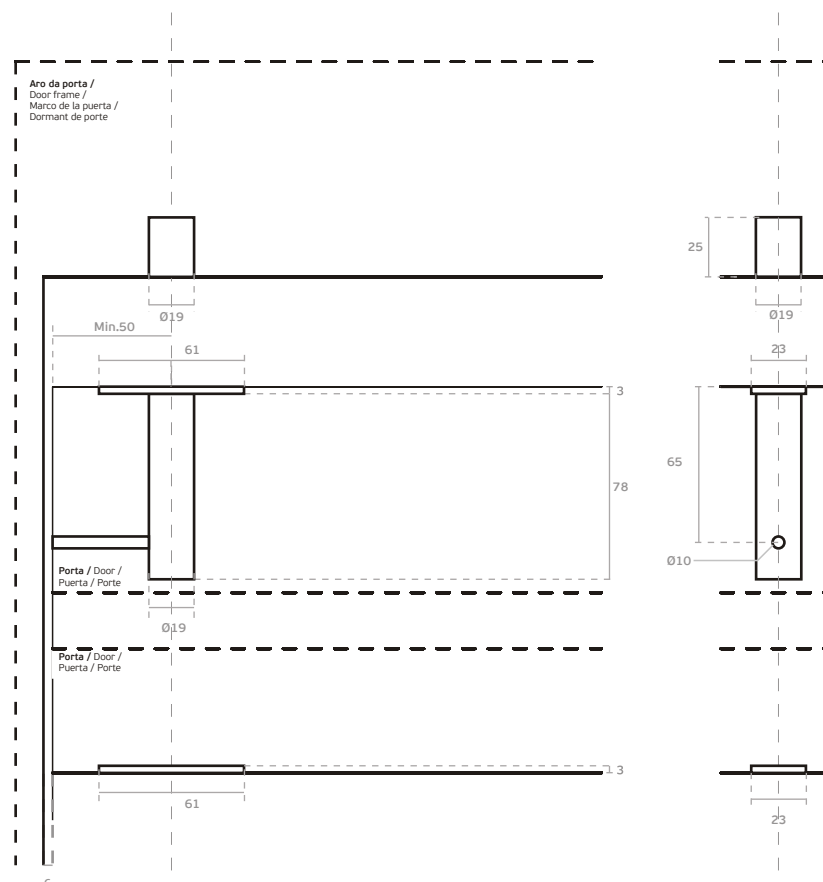
ET: 1678 /2016

Documento confidencial / Confidential document / Documento confidencial © JNF 2017 www.jnf.pt

Descrição / Description / Descripción	Giro oculto para portas em madeira de batente ou "VAI-DEM" / Flush hinge for double or single action wooden doors / Pivote oculto para puertas en madera "vai-vén" o de batiente
Versão / Version / Versión	5.0
Data / Date / Data	20.04.2017
Carga máx. / Max. load / Carga max.	65 kg
Espessura porta / Door thickness / Espesor de la puerta	35-39 mm (IN.05.208) 40-50 mm (IN.05.208.40)
Diâmetro do eixo / Shaft diameter / Diámetro del eje	Ø14mm



Entalhe / Cut / Taladro



T. (+351) 224 663 230 / F. (+351) 224 839 841 / e-mail - jnf@jnf.pt / www.jnf.pt

Os produtos apresentados seguem especificações técnicas internas da J. Neves e Filhos S. A. As dimensões são meramente indicativas. Reservamos o direito de fazer alterações técnicas que permitam a melhor performance dos nossos produtos, sem aviso prévio. Todos os desenhos e fotografias são propriedade intelectual da J. Neves e Filhos S. A. As medidas apresentadas estão em milímetros

The presented products follow technical specifications from J. Neves e Filhos S. A. The dimensions of the pieces are merely a reference. We reserve the right to introduce technical improvements in our products without previous advice. All drawings and photographs are the intellectual property of J. Neves e Filhos S. A. The measures are presented in millimeters

Los productos presentados siguen las especificaciones técnicas de J. Neves e Filhos S. A. Las dimensiones son indicativas. Nos reservamos el derecho de realizar modificaciones técnicas que permitan obtener un rendimiento óptimo de nuestros productos sin previo aviso. Todos los dibujos y fotografías son propiedad intelectual de J. Neves e Filhos S. A. Las medidas se presentan en milímetros

Rua das Mimosas, 849/851
Zona Industrial das Mimosas
S. Pedro da Cova | Ap. 75 4424-909
Gondomar PORTUGAL

PÁGINA 3/3
PAGE