

## Montagehandleiding

### Massief gegoten, roestvast stalen veiligheidsrozet SKG 3\*\*\* ten behoeve van oplegsloten.

Deze rozet is toepasbaar op de meest voorkomende oplegsloten van onder andere Lips (1703, 1704, 1733, 1734, 1742, 1743, 1744, 1753 en 1754)-, Nemeff (4154/0)- en overige merken met vergelijkbare maat specificaties.

De meegeleverde bevestiging is geschikt voor montage op deuren met deurdiktes van 38mm~42mm.

De beschreven vierkante montage plaat bevindt zich achter het bestaande, te vervangen oplegslot of, bij nieuwbouw, in de verpakking van een nieuw te plaatsen oplegslot.

In de verpakking treft u aan:

- A Buitenrozet (A-1) met sleufplaatje (A-2) en messing klemring (A-3).
- B Extra messing klem ring van 5mm hoog tbv oplegslot met vaste cilinder voor deurdikte >39mm
- C Ronde montageplaat met opstaande kraag tbv oplegslot met losse cilinder.
- D 4 bouten M6 x 50mm

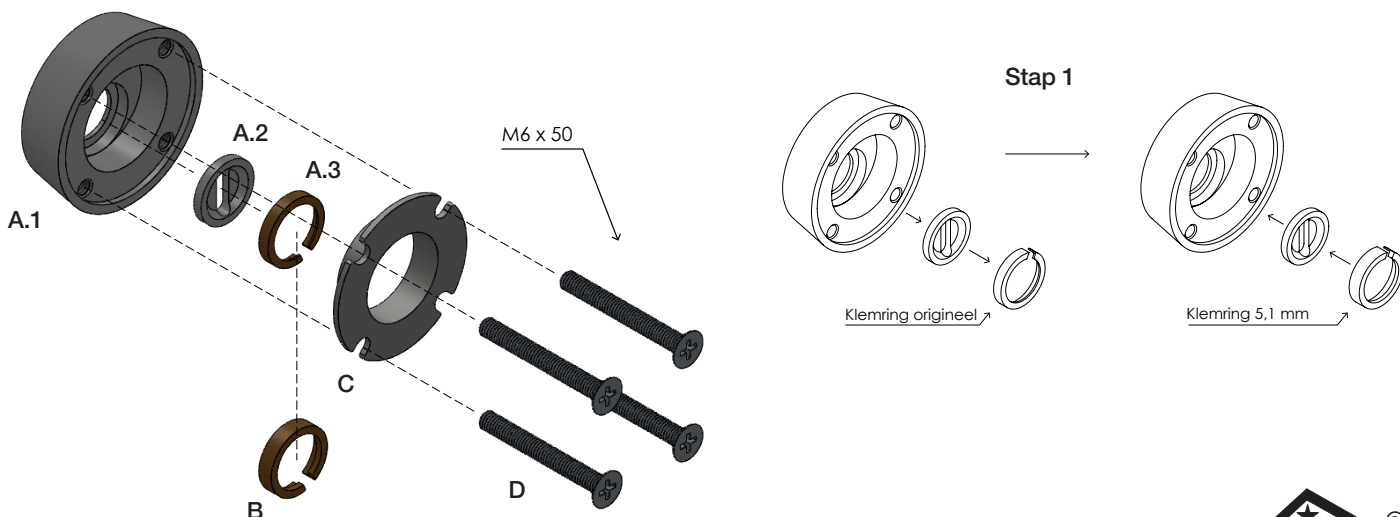
Voor oplegsloten met vaste cilinder, volgt u onderstaande stappen. Zie getekende situatie A.

#### Bij vervanging:

1. Indien de deur 39mm of dikker is, dient de messing klemring (A-3) in de veiligheidsrozet, te worden vervangen door de los meegeleverde, dikkere messing klemring (B).
2. Verwijder het bestaande slot en alle onderdelen hiervan aan de buitenzijde van de deur.
3. Maak gebruik van de vierkante montageplaat welke u zojuist heeft verwijderd; deze komt aan de binnenzijde van de deur, op dezelfde positie. Steek de 4 meegeleverde metalen bouten hierdoor heen.
4. Plaats aan de buitenzijde van de deur, de rozet (A) met het ronde sleufplaatje naar onder gericht en draai de 4 bouten (D) vanaf de binnenzijde, in de achterzijde van de rozet, losjes aan.
5. Plaats het slot en controleer of de positionering van de rozet en daarmee het probleemloos draaien van het sleufplaatje correct is.
6. Verwijder het slot en draai de 4 metalen bouten nu goed vast aan.
7. Plaats nu het slot en bevestig deze met de bestaande bevestigingsmiddelen die met het oplegslot zijn meegeleverd.
8. U houdt een messing klemring en de ronde montageplaat met opstaande kraag over. (Deze heeft alleen een functie indien de rozet geplaatst wordt icm een oplegslot met losse cilinder)

#### Bij nieuwbouw:

Voordat u de stappen 1~7 zoals hierboven vermeld gaat doorlopen, dient u de gaten en overige sparingen conform de montage instructies van het oplegslot in de deur aan te brengen.



Voor oplegsloten met een losse cilinder, volgt u onderstaande stappen. Zie getekende situatie B.

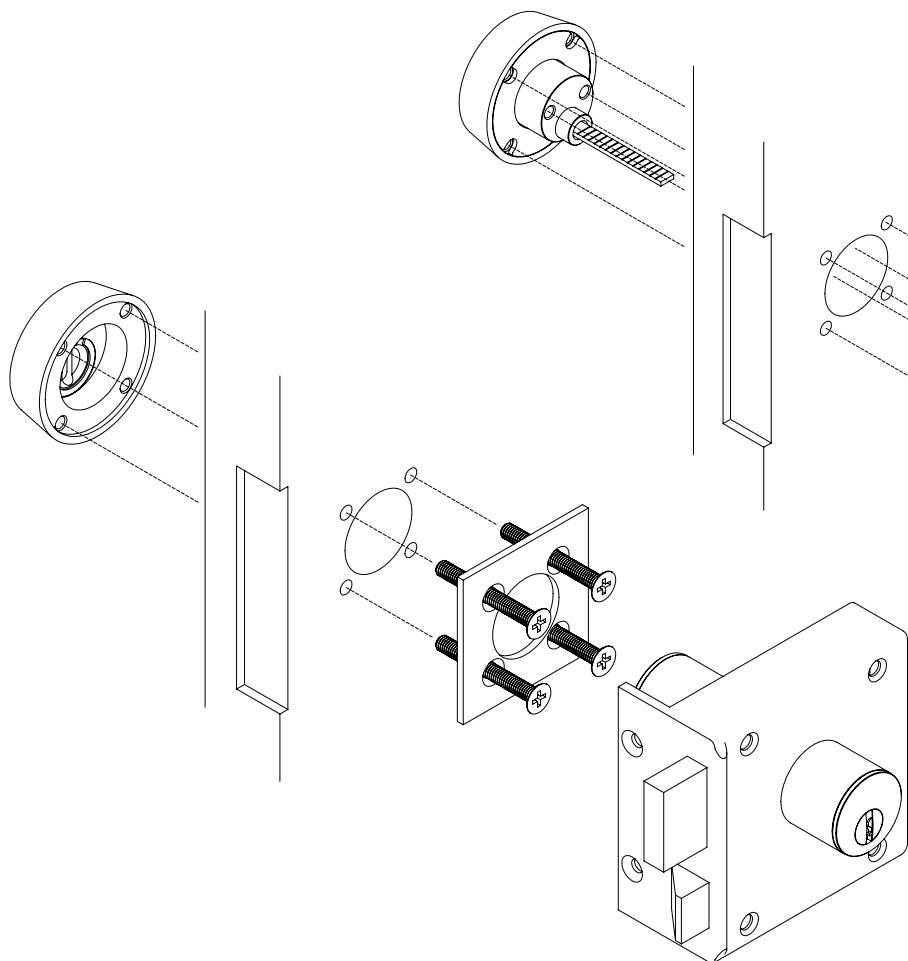
### Bij vervanging:

1. Verwijder het bestaande slot en alle onderdelen hiervan aan de buitenzijde van de deur.
2. Maak gebruik van de vierkante montageplaat welke u zojuist heeft verwijderd; deze komt aan de binnenzijde van de deur, op dezelfde positie.
3. Plaats de rozet over de cilinder (sleufplaatje aan onderzijde houden) en schuif de ronde montageplaat met opstaande kraag over de cilinder (kraag aan de voorzijde houden) en plaats het geheel aan de buitenzijde op de deur. Let u hierbij op dat de platte staart van de cilinder, door de uitsparing in de vierkante montageplaat aan de binnenzijde van de deur heen steekt.
4. Schroef de achterzijde van de cilinder via de binnenzijde van de deur met de twee bestaande bouten weer vast aan de vierkante montageplaat.
5. Schroef vervolgens de rozet met de 4 meegeleverde bouten vast aan de vierkante montageplaat.
6. Plaats nu het slot; let op een correcte passing van de platte staart van de cilinder in het slot en bevestig deze met de bestaande bevestigingsmiddelen die met het oplegslot zijn meegeleverd.
7. U houdt een messing klemring over.

### Bij nieuwbouw:

Voordat u de stappen 1~7 zoals hierboven vermeld gaat doorlopen, dient u de gaten en overige sparingen conform de montage instructies van het oplegslot in de deur aan te brengen.

Situatie A



Situatie B

