



Montage instructie Raamuitzetter Wegdraaibaar Type RUZ-WKS-300

Gereedschap :

Kruiskop schroevendraaier
Boormachine
Houtboor Ø 3 mm
Priem

Bevestigingsadvies :

8x schroeven 4,5 x 40 mm

Deze set bestaat uit:

1x Raamuitzetter wegdraaibaar
1x Papieren mal
1x Sleutel
8x Schroeven 4,5 x 40 mm

Toepassing op kozijnen met tochtstrip :

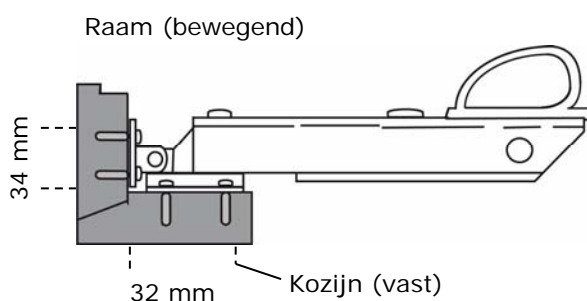
Voor deze situatie zijn de benodigde onderlegplaatjes apart te verkrijgen. Montage instructie hiervan is te vinden op www.dulimex.nl

Algemene toepassing :

Deze raamuitzetter wegdraaibaar is geschikt voor toepassing op naar buitendraaiende (houten)klep- en uitzetramen. Met een maximale uitslag van circa 130 mm kan de uitzetter in verschillende standen worden gezet. Bij de maximale uitzetting van 130 mm wordt de raamuitzetter geblokkeerd zodat het raam niet dicht kan vallen.

Montage :

1. Plaats de raamuitzetter wegdraaibaar in het midden op het kozijn en tegen het raam. Bij gebruik van 2 raamuitzetters op één raam, moeten de raamuitzetters recht onder de raamscharnieren worden geplaatst.
2. Vouw de boormal nauwkeurig op de vouwlijn.
3. Markeer m.b.v. de boormal eerst de schroefgaten van de raamplaat op het raam en boor de gaten.
4. Schroef de raamplaat vast op het raam.
TIP : gebruik hiervoor eventueel een bundelband (tie-wrap) om het raamkozijn naar u toe te trekken tijdens montage.
5. Trek het raam vervolgens goed dicht en markeer de schroefgaten op het kozijn.
6. Boor de schroefgaten voor en schroef de raamuitzetter vast op het kozijn.
7. Tekening links onder uitleg open en gesloten stand.



Minimale montageruimte

