

Montagevoorschrift

FORMANI®

Alvorens te monteren gelieve te controleren of het slot recht in de deur gemonteerd zit. De krukstift moet kaarsrecht zitten wanneer deze in het slot zit.

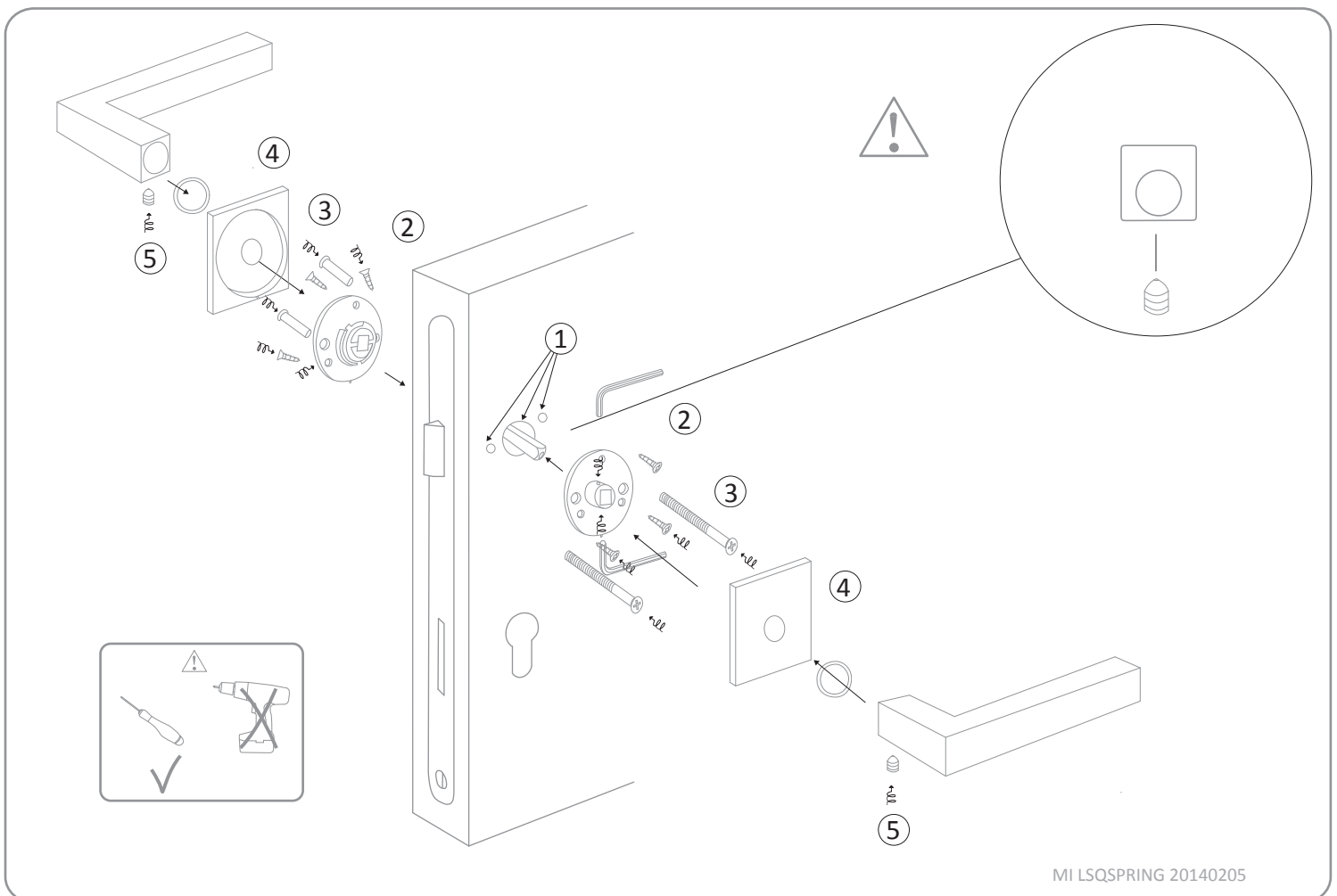
Formani Holland B.V. · Amerikalaan 55
6199 AE · Maastricht-Airport
T +31(0)43 308 90 00 · F +31(0)43 364 88 28
www.formani.com · info@formani.com

1. Boor een opening van 27mm voor de flens aan de achterkant van de rozet. Boor twee gaten voor de patentbouten op hartmaat 38mm.
2. Monteer de onderrozet op de krukstift. Zorg dat de onderrozet recht staat, met het pinnetje aan de onderkant. Draai de inbusboutjes op het messing-gedeelte vast.
3. Zet de rozetten tegenover elkaar vast met de patentbouten. Zet de onderrozet tevens vast met houtschroeven (gebruik hiervoor de drie overige gaten).
4. Plaats de vierkante rozet op de onderrozet.
5. Plaats de deurkrukken op de krukstift en draai de inbuschroefjes stevig aan. Vergeet niet het kunststof ringetje tussen deurkruk en rozet te plaatsen.

Installation instructions

Before installation, ensure that the lock is morticed centrally and vertically (make sure the lock is placed straight upright) in the door. The square lock follower must be visible and the spindle once fitted in the door should be level (crankpin has to be dead straight when it is positioned in the lock).

1. Drill a 27mm diameter hole for the sub-rose (an opening of 27mm for the flange at the back of the rosette). Drill two 6mm holes for the bolt through fixings (patent bolts) at 38mm centres between the followers through the door (between centre lines).
2. Place the spindle (crankpin) in the lock follower with the hole pointing towards the edge of the door(s). Place (mount) the sub-rose over the spindle ensuring that the fixing hole is on the underside (the bottom rosette on the crankpin). (Make sure that the bottom rosette stands straight, with the pin at the bottom.)
Screw the grub screws (socket screws) into the brass section.
3. Join (fix) the two roses together using the bolt through fixings (ttes opposite each other with the patent bolts). Also use (if required) the woodscrews to fix the sub-rose to the door in addition to the bolt through fixings bottom rosette with woodscrews (use the three other holes for this).
4. Place the square roses(tte) onto the sub-roses (the bottom rosette).
5. Place the plastic rings over the spindle on either side of the door and then push the door handles onto the spindle (crankpin and) firmly tightening the grub screws (small socket screws) which will then hold the lever in place. (Don't forget to put the plastic ring between the door handle and the rosette.)



MI LSQSPRING 20140205