

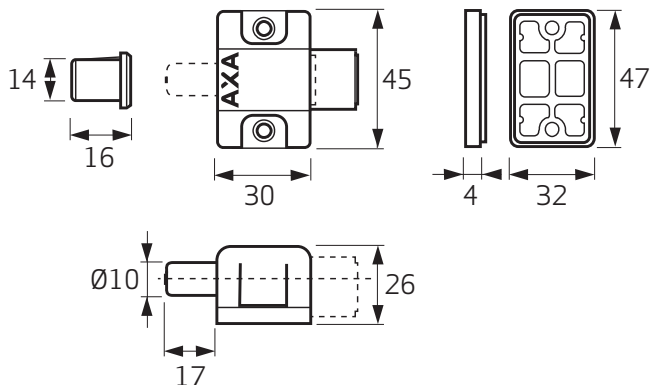


# AXA

## Oplegslot 3011

### Informatie

U bent in het bezit gekomen van een AXA kwaliteitsproduct. Voor een probleemloze montage en werking van dit product, dient u onderstaande instructies nauwgezet te volgen.



#### Toepassing

Naar buiten draaiende ramen.

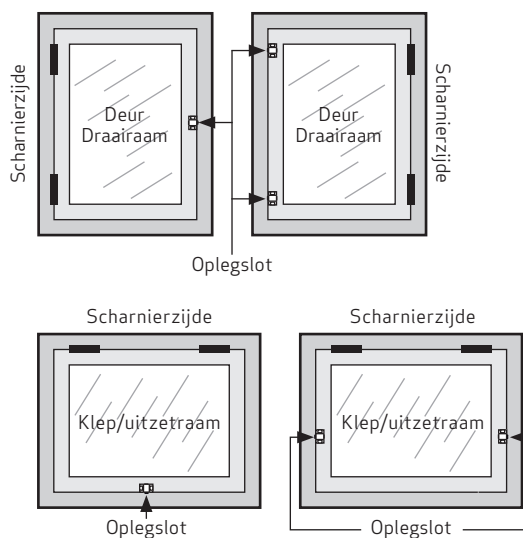
#### Montagegereedschap (advies):

Rolmaat, (accu)boormachine, schroevendraaier, boortje Ø 2 en Ø 14 mm, priem/potlood

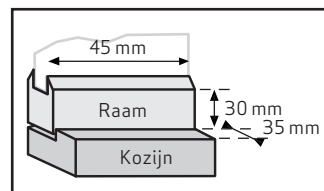
Aanbevolen schroeven: 4,0 x 40 mm en 3,0 x 15 mm

#### Montageplaats

Links of rechts



#### Minimaal benodigde montageruimte



## Gebruikshandleiding

#### Openen

Plaats de sleutel in het slot en draai de sleutel +/- 60° linksom. Het slot springt open.

#### Sluiten

Duw met de cilinder het slot dicht. De sleutel is hiervoor niet nodig.

## Montagehandleiding

- 1 Trek het raam goed dicht.
- 2 Plaats het slot op het raam en houd 5 mm tussen het kozijn en het slot (figuur A).
- 3 Prik de schroefgaten in het slot aan.
- 4 Schroef het slot met schroeven (4,0 x 40 mm, Ø 2 mm voorboren) op het raam.
- 5 Druk op de cilinder, zodat het centerpuntje op de schoot in het kozijn een deukje veroorzaakt.
- 6 Open het raam.
- 7 Boor precies op de plaats van het deukje, met een boor van Ø 14 mm, een gat van 18 mm diep.
- 8 Druk in dit gat de sluitkom.
- 9 Schroef de sluitkom met een schroef (3,0 x 15 mm, Ø 2 mm voorboren) op het kozijn.

