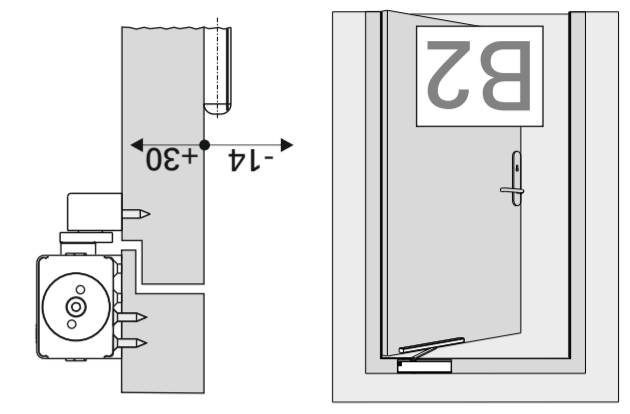


7510

Papieren sjablonen kunnen vervormen door luchtvochtigheid. Belangrijk is dat de aangegeven maatvoeringen aangehouden worden. Paper templates might distort due to air moisture. Only the indicated measurements are therefore obligatory. Angle indication of delayed action can be different depending on door thickness and type of hinge.

- ⊕ Boringen voor montageplaat volgens DIN EN 1154  
Drillings for mounting plate according to DIN EN 1154
- ⊗ Boringen voor directe montage  
Drillings for direct mounting



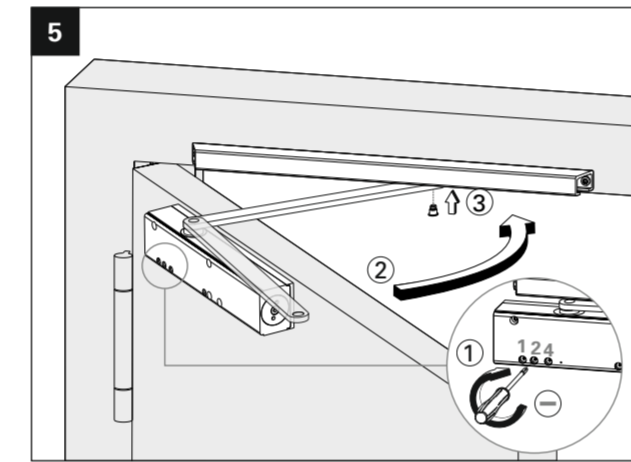
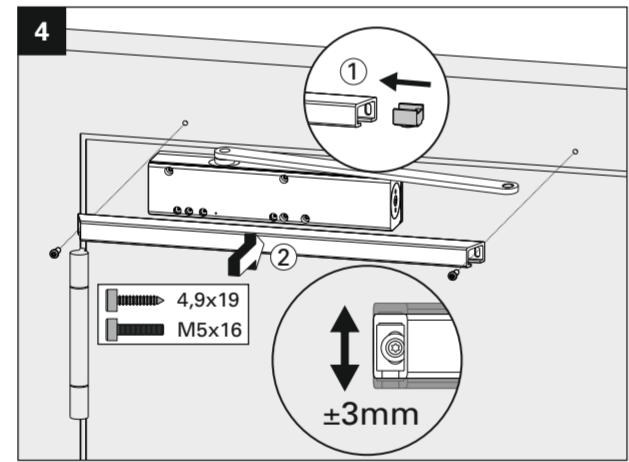
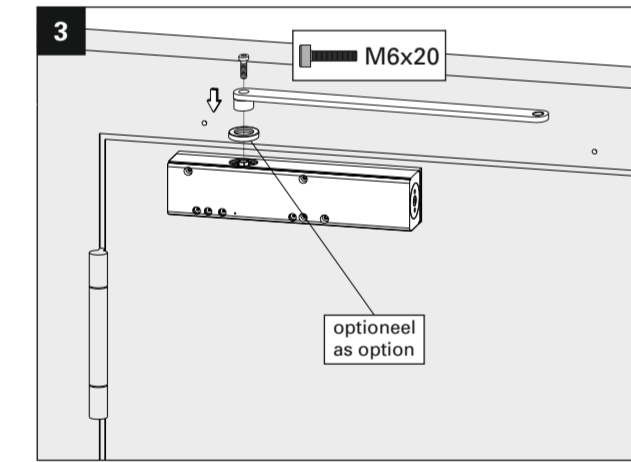
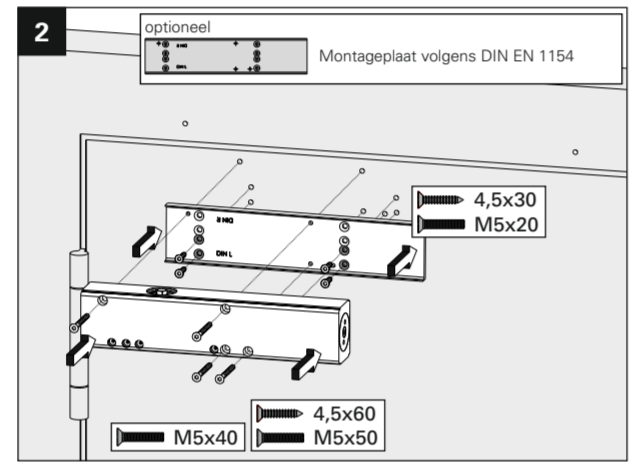
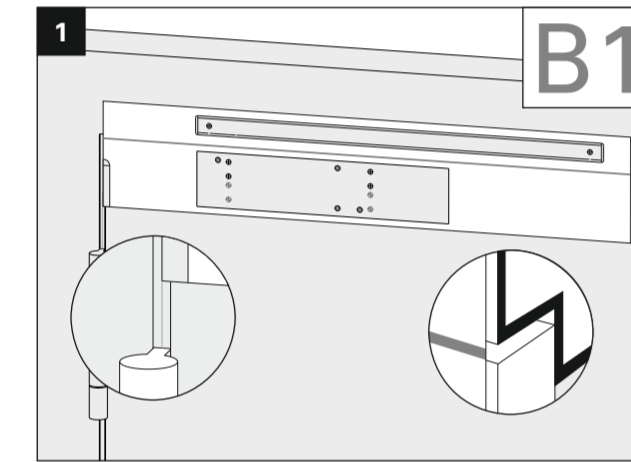
DIN links / left

AXA

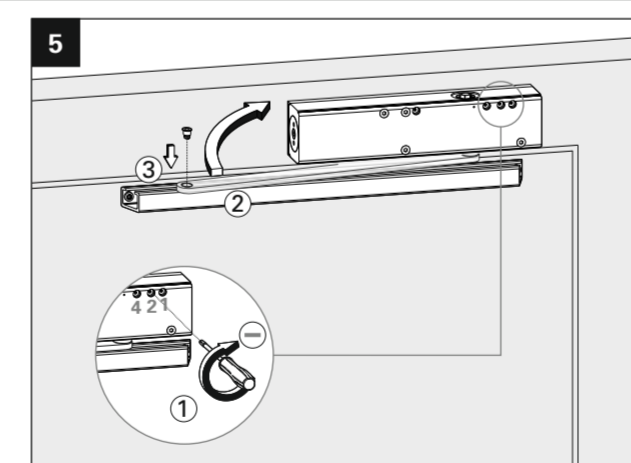
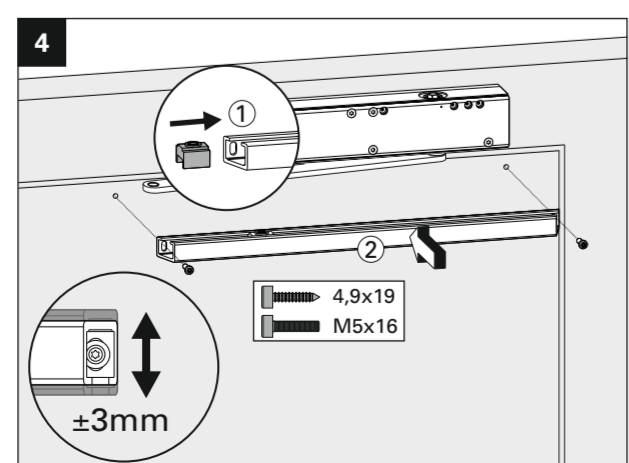
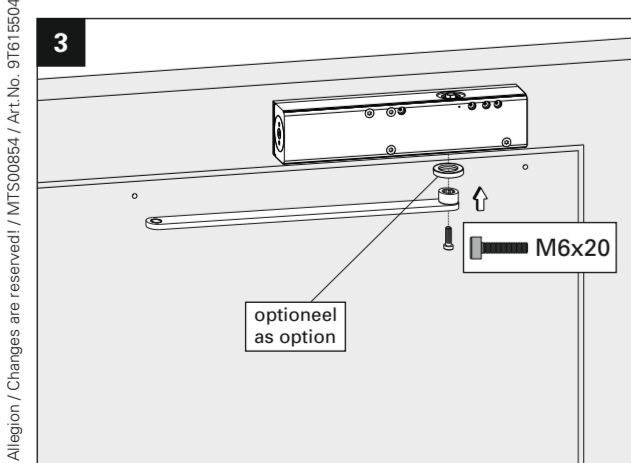
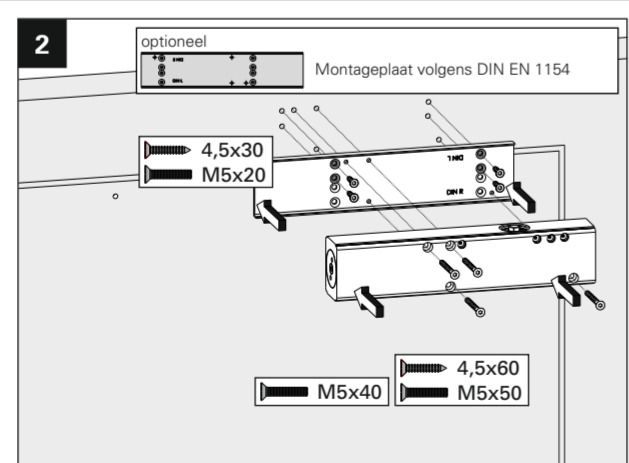
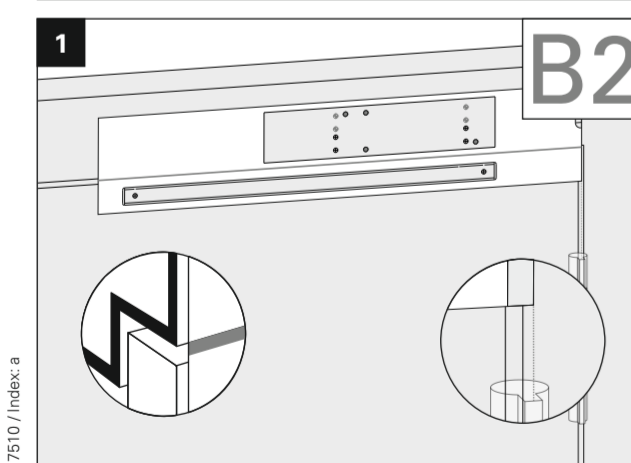
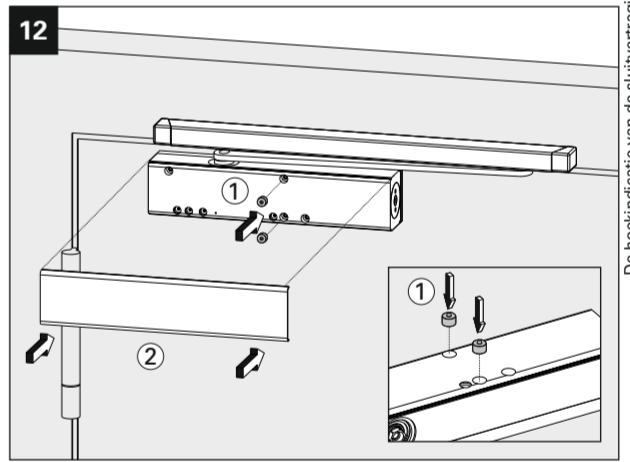
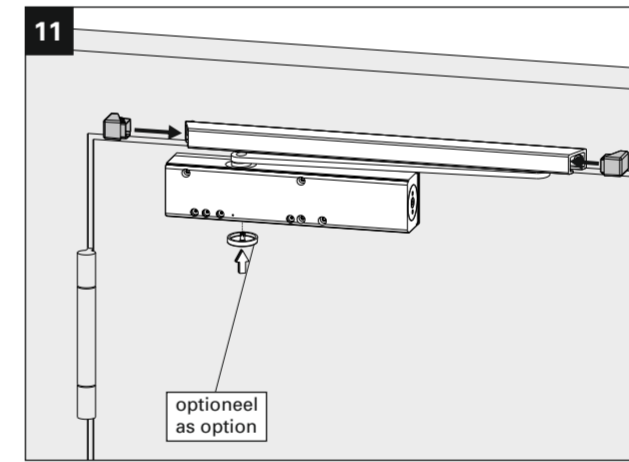
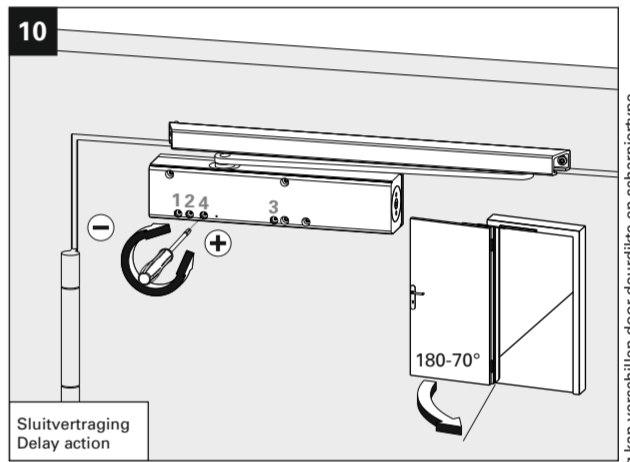
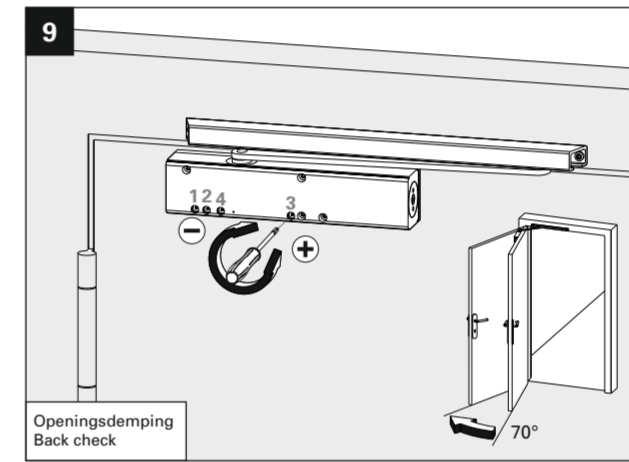
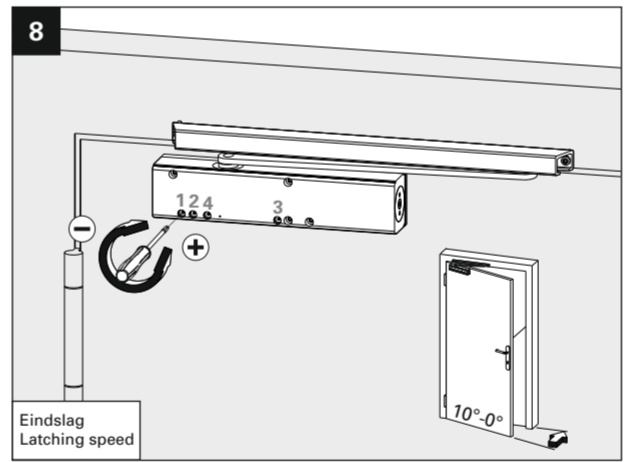
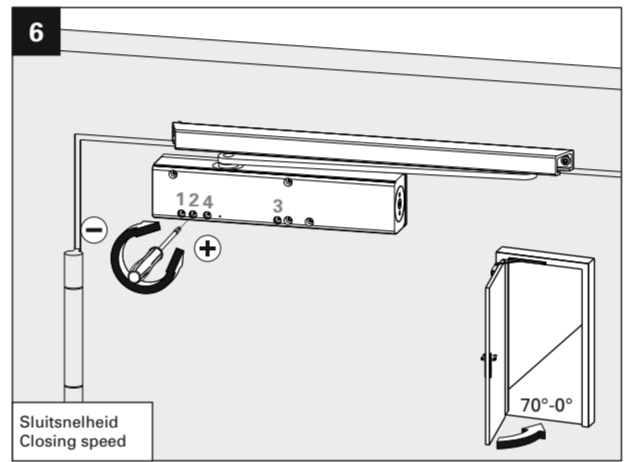
7510 (3-6)



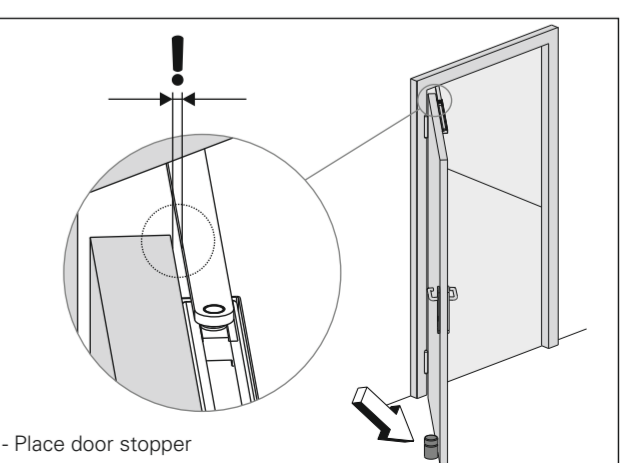
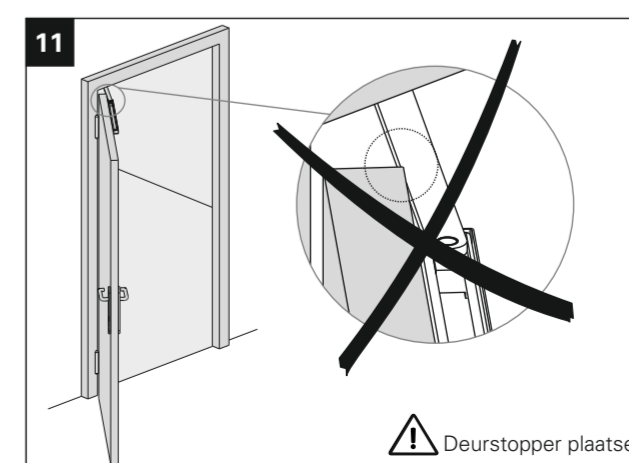
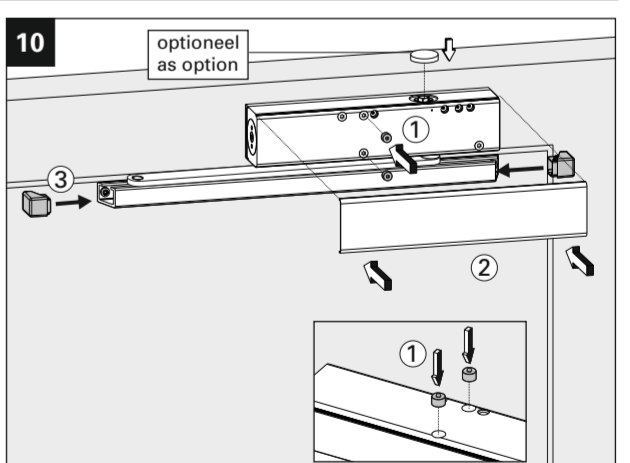
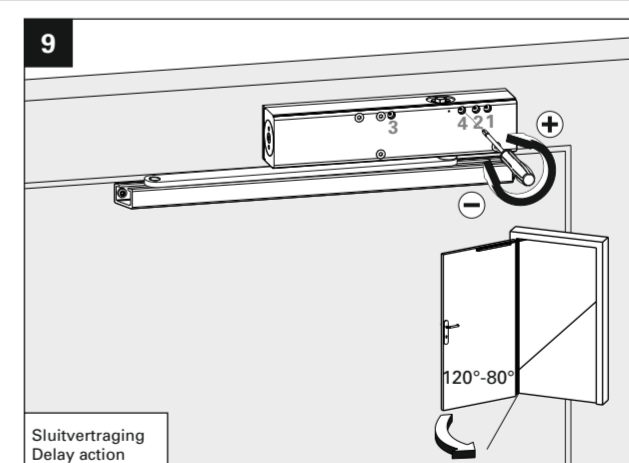
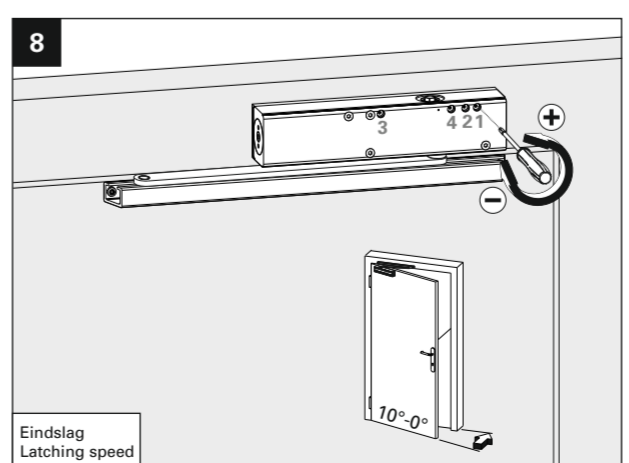
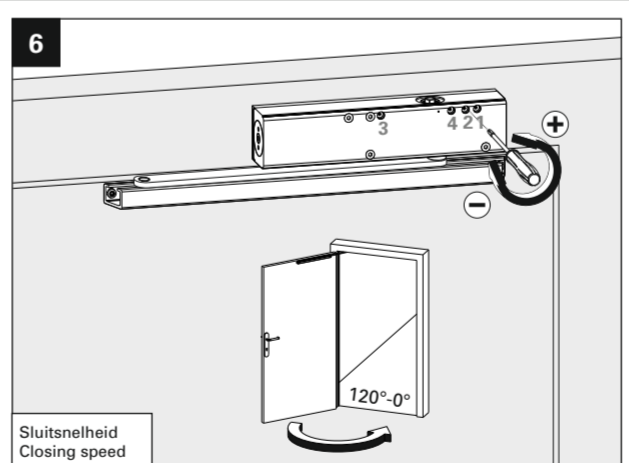
CE	Allegion Netherlands B.V. Energiestraat 2 3903 AV Veenendaal Nederland	17
	0432-CPR-00099-12.17	EN 1154:1996+A1:2002 / AC:2006



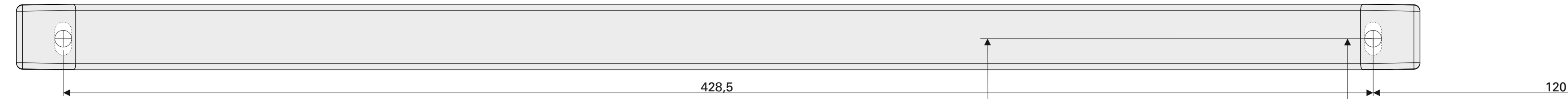
Sluitkracht Door closer size	Max. deurbreedte Max. door width	Rotaties Rotations
3 F	950 mm	0
4 F	1100 mm	+4
5 F	1250 mm	+10
6 F	1400 mm	+17



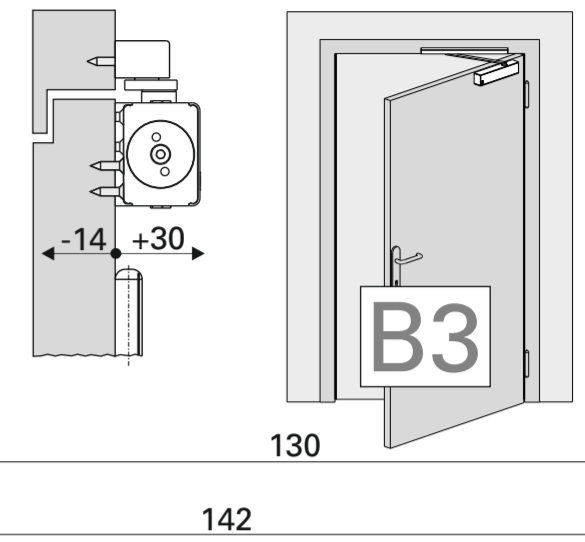
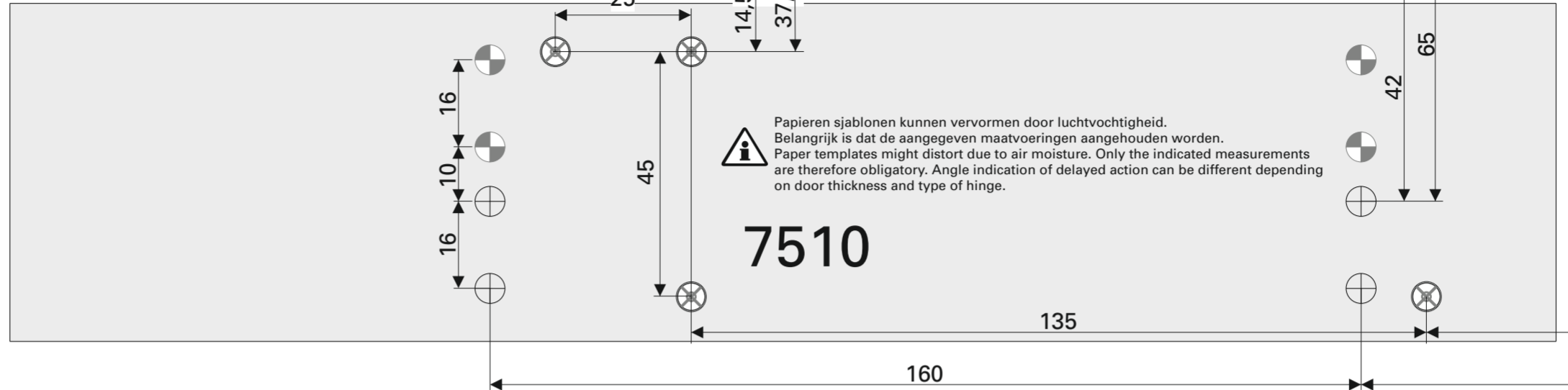
Sluitkracht Door closer size	Max. deurbreedte Max. door width	Rotaties Rotations
3 F	950 mm	0
4 F	1100 mm	+4
5 F	1250 mm	+10
6 F	1400 mm	+17



⚠ Deurstopper plaatsen - Place door stopper



- Boringen voor montageplaat volgens DIN EN 1154  
Drillings for mounting plate according to DIN EN 1154
- ⊗ Boringen voor directe montage  
Drillings for direct mounting

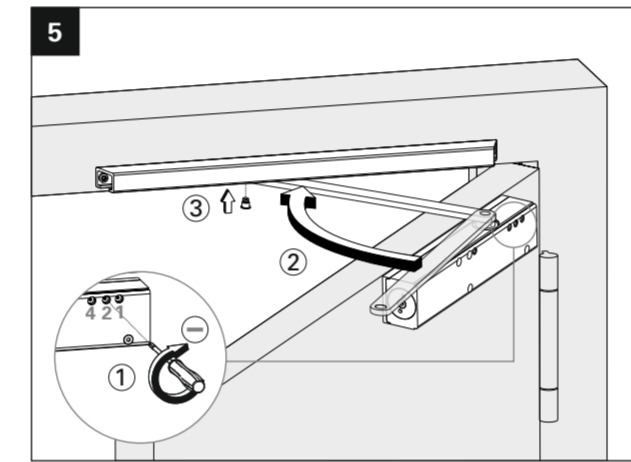
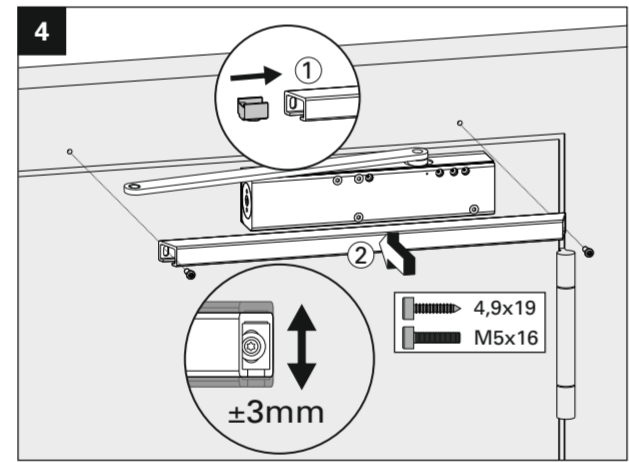
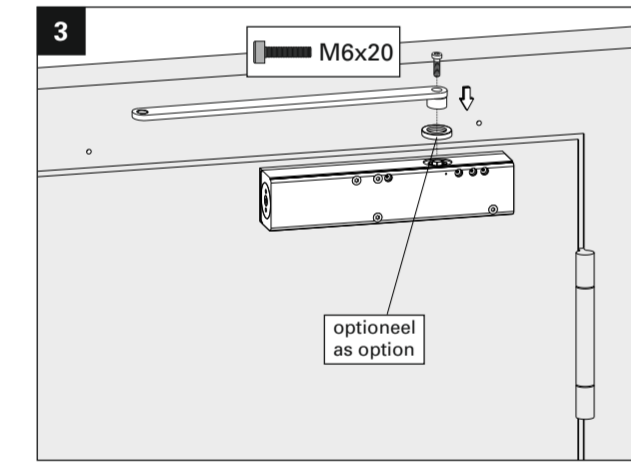
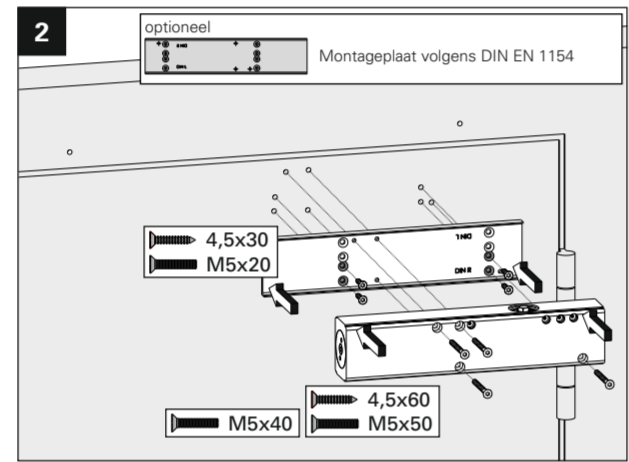
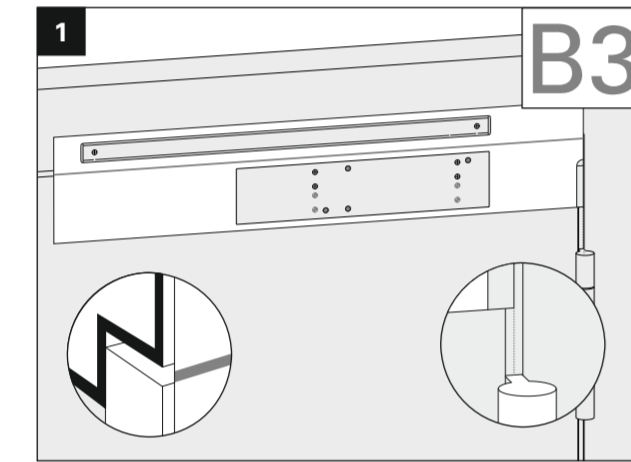


DIN rechts / right

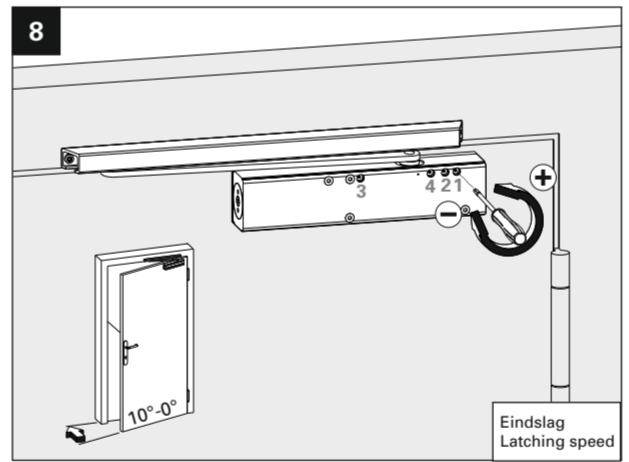
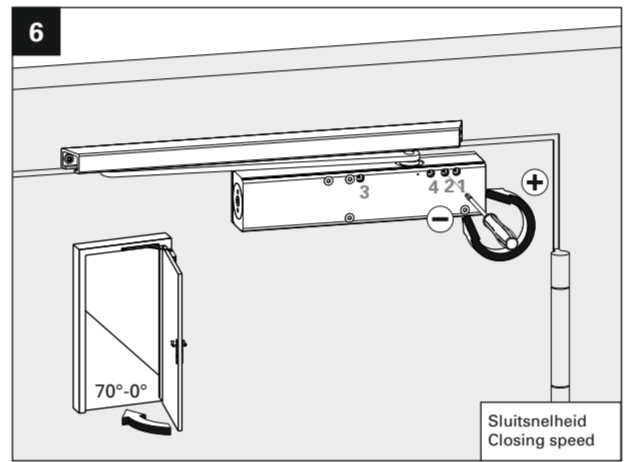
7510 (3-6)



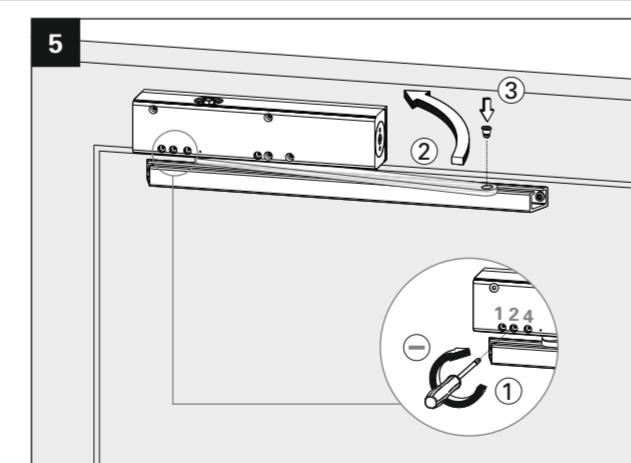
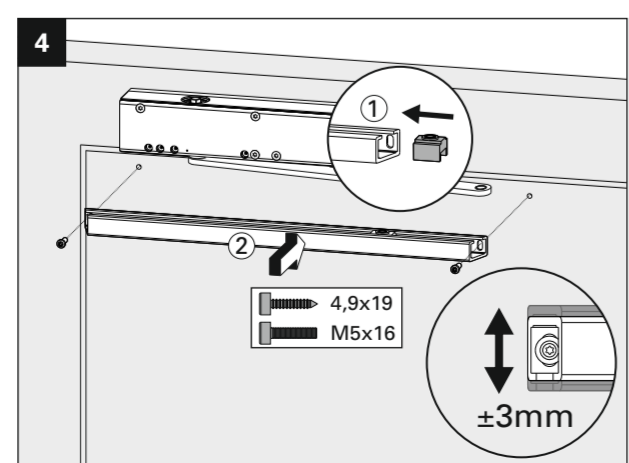
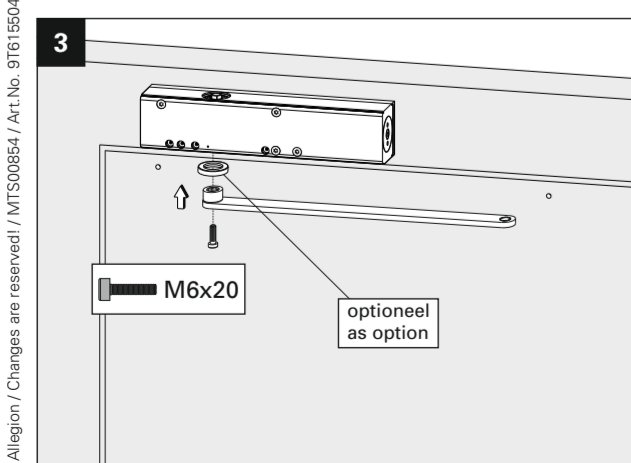
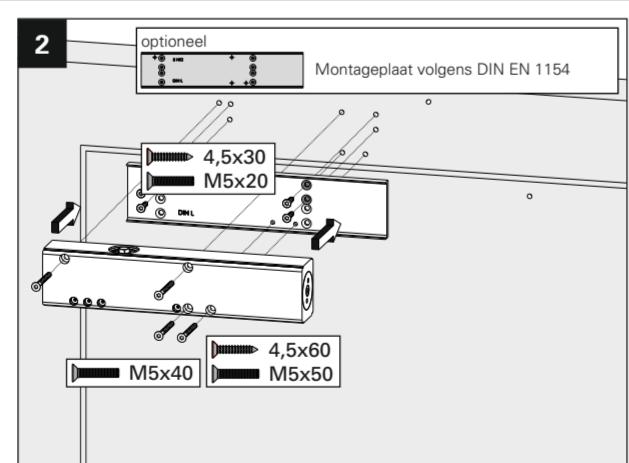
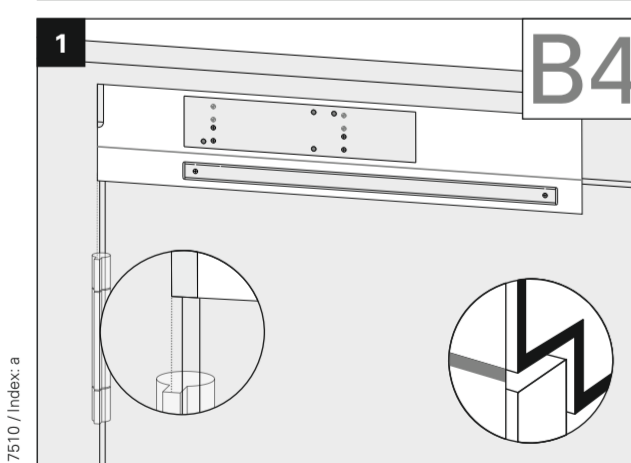
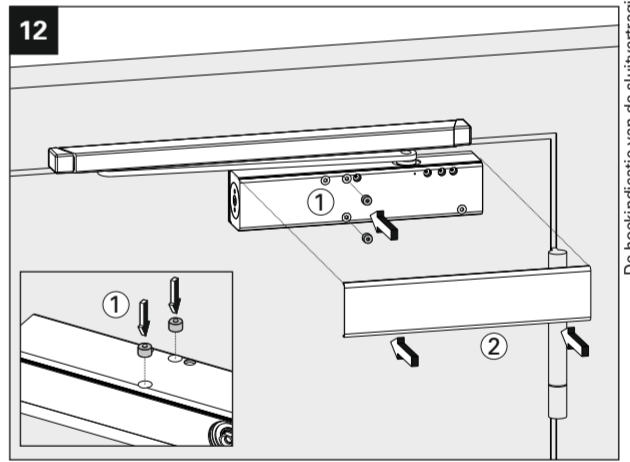
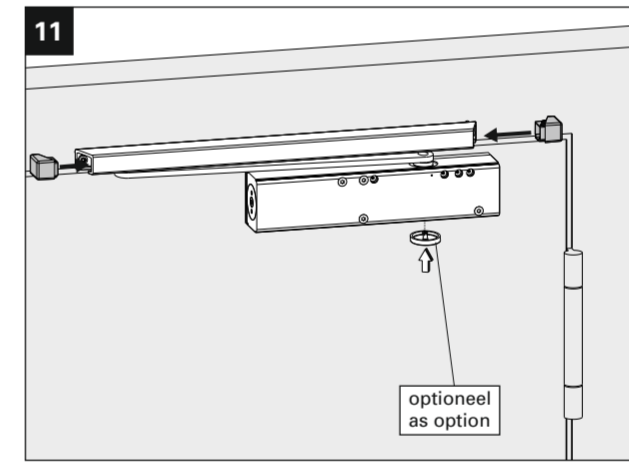
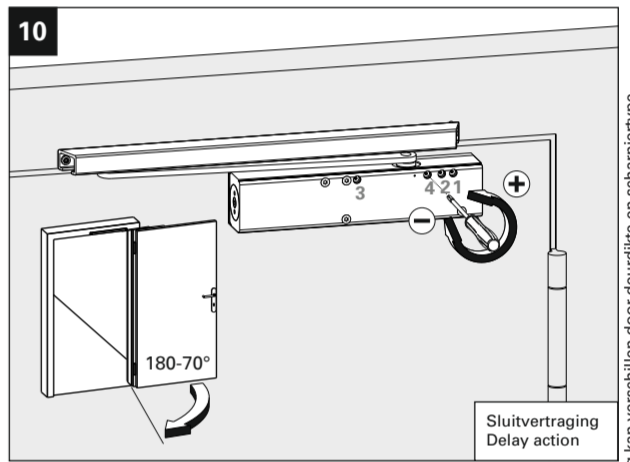
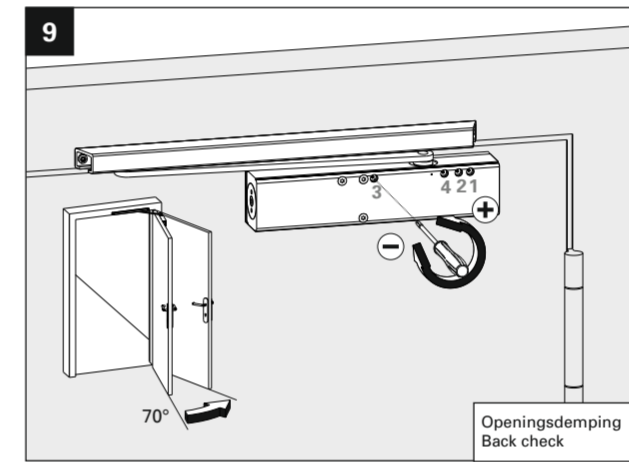
CE	Allegion Netherlands B.V. Energiestraat 2 3903 AV Veenendaal Nederland	17
	0432-CPR-00099-12.17	EN 1154:1996+A1:2002 / AC:2006



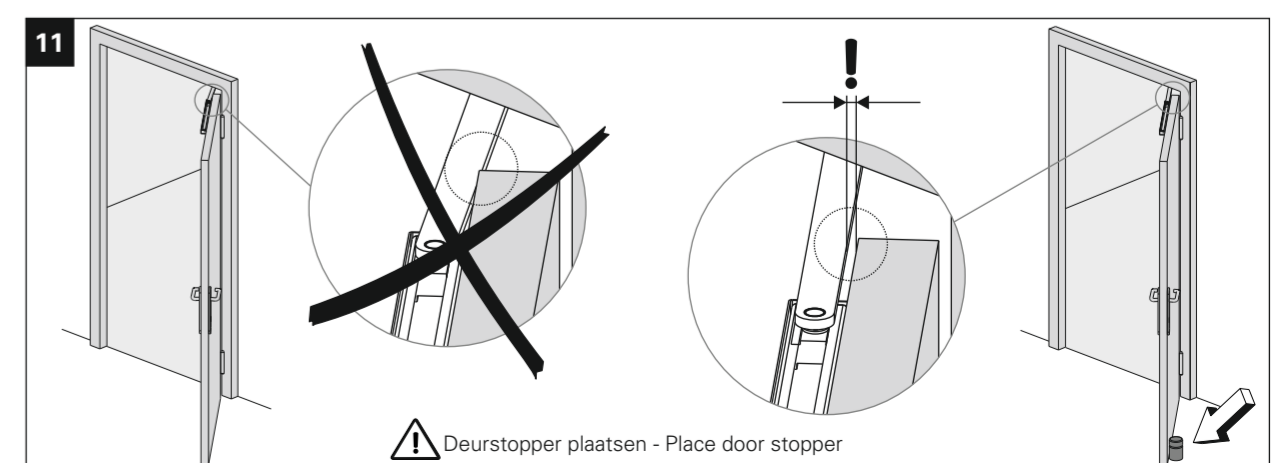
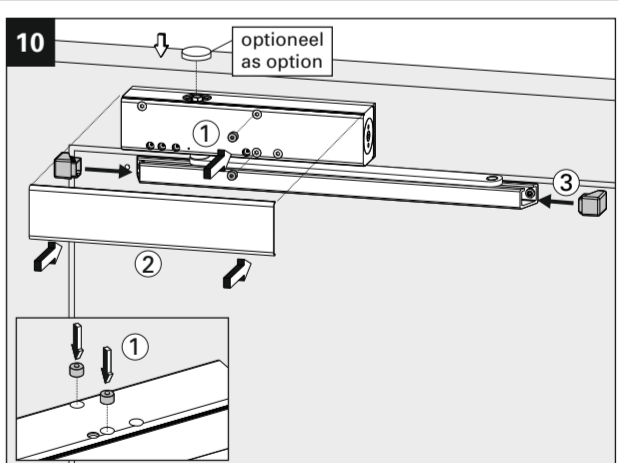
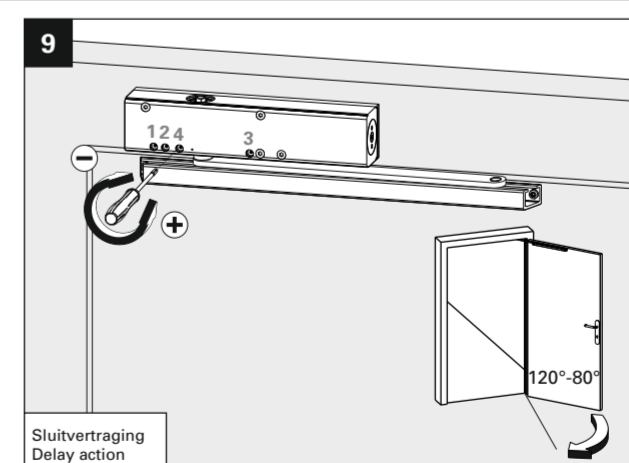
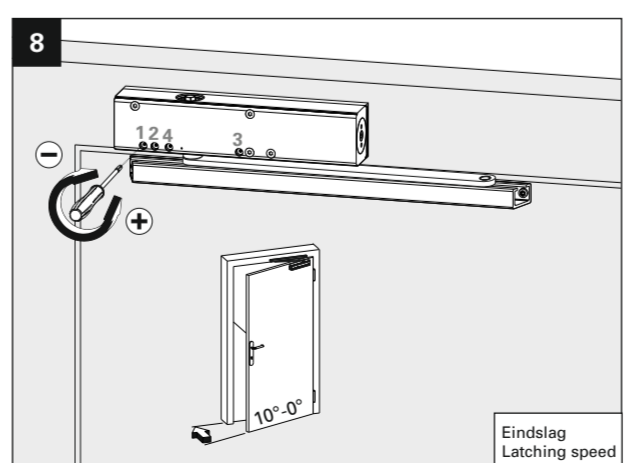
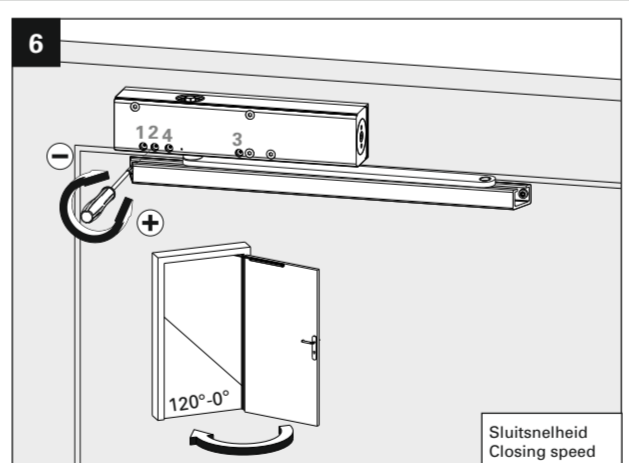
Sluitkracht Door closer size	Max. deurbreedte Max. door width	Rotaties Rotations
3	950 mm	0
4	1100 mm	+4
5	1250 mm	+10
6	1400 mm	+17



Er mogen alleen onderdelen worden gebruikt. De montage moet worden uitgevoerd door een gekwalificeerd persoon volgens de montagehandleiding. In geval van. Bij niet-naleving vervalt de garantie. Deze instructie moet na de montage door de monteur aan de gebruiker worden overhandigd.  
Only original parts have to be used. The assembly has to be made by a qualified person according to the mounting instruction. In case of non-respect the guarantee is invalid. This instruction is to be handed over to the operator by the fitter after assembly!



Sluitkracht Door closer size	Max. deurbreedte Max. door width	Rotaties Rotations
3	950 mm	0
4	1100 mm	+4
5	1250 mm	+10
6	1400 mm	+17



© Allegion / Changes are reserved / MTS00554 / Art. No. 91615504 / 7510 / Index a

De hoekindicatie van de sluitvertraging kan verschillen door deurdikte en scharnertype.  
Angle indication of delayed action can be different depending on door thickness and type of hinge.